

**ПРОЕКТ
ЗА**

**ПОСТАВУВАЊЕ НА УРБАНА ОПРЕМА ЗА
УРЕДУВАЊЕ НА ТРИ ИЗЛЕТНИЧКИ МЕСТА**

ВО

НАЦИОНАЛЕН ПАРК “МАВРОВО”

НА:

ЛОКАЦИЈА 1: кп.бр. 759 м.в. Под Присојница, КО ПРИСОЈНИЦА

ЛОКАЦИЈА 2: кп.бр. 80 м.в. Горна Ледина, КО ВЕЛЕБРДО

ЛОКАЦИЈА 3: кп.бр. 162 м.в. Долни Рид, КО ЛЕУНОВО

ОПШТИНА МАВРОВО-РОСТУШЕ

тех.бр 39/18

Гостивар,
Декември, 2018год.

ПРОЕКТ

**ЗА ПОСТАВУВАЊЕ НА УРБАНА ОПРЕМА
ЗА УРЕДУВАЊЕ НА ТРИ ИЗЛЕТНИЧКИ МЕСТА**

ВО

НАЦИОНАЛЕН ПАРК “МАВРОВО”

НА:

ЛОКАЦИЈА 1: кп.бр. 759 м.в. Под Присојница, КО ПРИСОЈНИЦА

ЛОКАЦИЈА 2: кп.бр. 80 м.в. Горна Ледина, КО ВЕЛЕБРДО

ЛОКАЦИЈА 3: кп.бр. 162 м.в. Долни Рид, КО ЛЕУНОВО

ОПШТИНА МАВРОВО-РОСТУШЕ

НАРАЧАТЕЛ: НАЦИОНАЛЕН ПАРК “МАВРОВО”

ИЗРАБОТУВАЧ:
Друштво за просторно и урбанистичко планирање
“ПОЛОГПРОЕКТ-ПРО” доо Гостивар

УПРАВИТЕЛ:
Валентина Попоска, дипл.инж.арх.

ЦЕНТРАЛНИОТ РЕГИСТАР НА РЕПУБЛИКА МАКЕДОНИЈА, преку регистраторот Павлинка Голејшки, постапувајќи по пријавата за упис на промена на седиште, промена на предмет на работење и запишување на Одлука за измена на актот за основање од 27.12.2016 година на Друштво за просторно и урбанистичко планирање ПОЛОГПРОЕКТ-ПРО ДОО Гостиварско примена на член 7,7-а,30,39 и 41 од Законот за едношалтерскиот систем и за водење на трговскиот регистар и регистар на други правни лица ("Сл. весник на Република Македонија" бр.84/05, 13/07,150/07, 140/08, 17/11,53/11, 70/13,115/14,97/15,192/15,53/16) и член 61 и 253 од Законот за трговските друштва ("Сл.Весник на РМ бр. 28/04, 84/05, 25/07, 87/08, 42/10, 48/10, 24/11,166/12 ,70/13,119/13,120/13,187/13,38/14,41/14,138/14,88/15,192/15,6/16,30/16

, го донесе следното:

РЕШЕНИЕ

ЕМБС:	5588545
-------	---------

Деловодник

Прием на пријавата:	28.12.2016
Вид на упис:	Упис на промена
Одобрвање на пријавата:	28.12.2016
Деловоден број:	35020160032757
Начин на доставување:	електронски

Целосен назив на Субјектот на Упис:	Друштво за просторно и урбанистичко планирање ПОЛОГПРОЕКТ-ПРО ДОО Гостивар
Седиште:	Ул. ГОЦЕ ДЕЛЧЕВ Бр.89 ГОСТИВАР ГОСТИВАР
Акт:	Договор : Пречистен текст на Договор за оснивање на друштво со ограничена одговорност од 27.12.2016 година

Видови на промени

Промена на седиште
Промена на предметот на работење

Дејности

ОПШТА КЛАУЗУЛА ЗА БИЗНИС



Република Македонија
МИНИСТЕРСТВО ЗА ТРАНСПОРТ И ВРСКИ

Врз основа на член 16 став (2) од Законот за градење ("Службен весник на Република Македонија" бр.130/09, 124/10, 18/11, 36/11, 54/11, 13/12, 144/12, 25/13, 79/13, 137/13, 163/13, 27/14, 28/14, 42/14, 115/14, 149/14, 187/14, 44/15, 129/15, 217/15, 226/15, 30/16, 31/16, 39/16 и 71/16), Министерството за транспорт и врски издава

ЛИЦЕНЦА А
ЗА ПРОЕКТИРАЊЕ НА ГРАДБИ
ОД ПРВА КАТЕГОРИЈА

НА

Друштво за просторно и урбанистичко планирање
ПОЛОГПРОЕКТ-ПРО ДОО Гостивар

(назив, седиште, адреса и ЕМБС на правното лице)

ул.Гоце Делчев бр.89 Гостивар, ЕМБС:5588545

ЛИЦЕНЦАТА Е СО ВАЖНОСТ ДО: 16.12.2023 година

Број: П.146/А

16.12.2016 година

(ден, месец и година на издавање)



МИНИСТЕР

Владо Мисајловски

Друштво за просторно и урбанистичко планирање
"ПОЛОГПРОЕКТ-ПРО" доо Гостивар

РЕШЕНИЕ
ЗА НАЗНАЧУВАЊЕ НА ПЛАНЕРИ

ЗА ИЗРАБОТКА НА:

ПРОЕКТ

**ЗЗА ПОСТАВУВАЊЕ НА УРБАНА ОПРЕМА
ЗА УРЕДУВАЊЕ НА ТРИ ИЗЛЕТНИЧКИ МЕСТА**

ВО

НАЦИОНАЛЕН ПАРК "МАВРОВО"

НА:

ЛОКАЦИЈА 1: кп.бр. 759 м.в. Под Присојница, КО ПРИСОЈНИЦА

ЛОКАЦИЈА 2: кп.бр. 80 м.в. Горна Ледина, КО ВЕЛЕБРДО

ЛОКАЦИЈА 3: кп.бр. 162 м.в. Долни Рид, КО ЛЕУНОВО

ОПШТИНА МАВРОВО-РОСТУШЕ

РАБОТЕН ТИМ: *Васил Петкоски, дипл.инг.арх.*

Валентина Попоска, дипл.инг.арх.

Благоја Анастасиески, дипл.град.инж

Управител,
Валентина Попоска, диа



Република Македонија
КОМОРА НА ОВЛАСТЕНИ АРХИТЕКТИ
И ОВЛАСТЕНИ ИНЖЕНЕРИ

Врз основа на член 17 став 2 од Законот за градење ("Службен весник на Република Македонија" бр.39/12), Комора на овластени архитекти и овластени инженери издава

ОВЛАСТУВАЊЕ А

ЗА ИЗРАБОТКА НА ПРОЕКТНА ДОКУМЕНТАЦИЈА

ОД

АРХИТЕКТУРА

на

ВАСИЛ ПЕТКОСКИ

Овластувањето е со важност до: 20.11.2018 год.

Број: **1.0059**

Издадено на: 20.11.2013 год.



Претседател на
Комората на овластени архитекти
и овластени инженери

Блашко Димитров,
дипл.град.инж



Република Македонија
КОМОРА НА ОВЛАСТЕНИ АРХИТЕКТИ
И ОВЛАСТЕНИ ИНЖЕНЕРИ

Врз основа на член 17 став 2 од Законот за градење ("Службен весник на Република Македонија" бр.39/12), Комора на овластени архитекти и овластени инженери издава

ОВЛАСТУВАЊЕ **A**

ЗА ИЗРАБОТКА НА ПРОЕКТНА ДОКУМЕНТАЦИЈА

од **BLAGOJA** Digitally signed
by BLAGOJA
ГРАДЕЖНИШТВО **ANASTA** ANASTASIESKI
на **SIESKI** Date: 2018.12.18
15:36:56 +01'00'

БЛАГОЈА АНАСТАСИЕСКИ

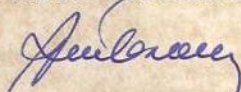
Овластувањето е со важност до: 24.03.2019 год.

Број: **2.0026**

Издадено на: 24.03.2014 год.



Претседател на
Комората на овластени архитекти
и овластени инженери


М-р Блашко Димитров,
дипл.град.инж.

СОДРЖИНА
НА
ПРОЕКТ

**ЗА ПОСТАВУВАЊЕ НА УРБАНА ОПРЕМА
ЗА УРЕДУВАЊЕ НА ТРИ ИЗЛЕТНИЧКИ МЕСТА**

ВО

НАЦИОНАЛЕН ПАРК “МАВРОВО”

НА:

ЛОКАЦИЈА 1: кп.бр. 759 м.в. Под Присојница, КО ПРИСОЈНИЦА

ЛОКАЦИЈА 2: кп.бр. 80 м.в. Горна Ледина, КО ВЕЛЕБРДО

ЛОКАЦИЈА 3: кп.бр. 162 м.в. Долни Рид, КО ЛЕУНОВО

ОПШТИНА МАВРОВО-РОСТУШЕ

ОПШТИНА МАВРОВО-РОСТУШЕ

1. Историјат на планирањето и уредувањето на подрачјето на проектниот опфат и неговата околина- Согледување на планирањето и уредувањето на подрачјето на проектниот опфат (резиме, студии и анализи кои го третираат конкретниот простор)
2. Проектна програма
3. Податоци за постојната состојба-
Географско и геодетско одредување на подрачјето на планот
4. Опис и образложение на проектниот цонцепт
5. Видови урбана опрема за излетничко место
 - 5.1.1. Летниковец
 - 5.1.2. Дрвена маса со клупи
 - 5.1.3. Маса за припрема на храна
 - 5.1.4. Корпи за отпадоци
 - 5.1.5. Контејнери
 - 5.1.6. Јавни санитарни јазли
 - 5.1.7. Отворени спортски терени и зеленило
6. Општи услови за поставување на урбана опрема
7. Мерки за заштита на природното

Б. Графички дел

1. Местоположба на локации за излетнички места во НП Маврово
2. Ситуационо решение - Местоположба на излетничко место Локација 1 на кп.бр. 759 м.в.Под Присојница КО Присојница

КО Леуново

3. Ситуационо решение - Местоположба на излетничко место Локација 2 на кп.бр. 80м.в. Горна Ледина КО Велебрдо

4. Ситуационо решение - Местоположба на излетничко место Локација 3 на кп.бр. 162м.в. Долни Рид КО Леуново

5. Графички дел со проекти, предмер и слики на видиви урбана опрема за излетничко место

5.1. Летниковец

5.2. Дрвена маса со клупи

5.3. Маса за припрема на храна

5.4. Корпи за отпадоци

5.5 Контејнери

5.6. Јавни санитарни јазли

ИДЕЕН ПРОЕКТ
ЗА ПОСТАВУВАЊЕ НА УРБАНА ОПРЕМА
ЗА УРЕДУВАЊЕ НА ТРИ ИЗЛЕТНИЧКИ МЕСТА

ВО

НАЦИОНАЛЕН ПАРК "МАВРОВО"

НА:

ЛОКАЦИЈА 1: кп.бр. 759 м.в. Под Присојница, КО ПРИСОЈНИЦА

ЛОКАЦИЈА 2: кп.бр. 80 м.в. Горна Ледина, КО ВЕЛЕБРДО

ЛОКАЦИЈА 3: кп.бр. 162 м.в. Долни Рид, КО ЛЕУНОВО

ОПШТИНА МАВРОВО-РОСТУШЕ

А. Текстуален дел

Вовед

Проект за поставување на урбана опрема за уредување на три излетнички места во Национален Парк "Маврово" на три локации и тоа: ЛОКАЦИЈА 1: кп.бр. 759 м.в. Под Присојница, КО ПРИСОЈНИЦА; ЛОКАЦИЈА 2: кп.бр. 80 м.в. Горна Ледина, КО ВЕЛЕБРДО; и ЛОКАЦИЈА 3: кп.бр. 162 м.в. Долни Рид, КО ЛЕУНОВО, во Општина Маврово-Ростуше, се изработува со цел да се изнајде оптимално решение и организација на предметните локации за градба на содржини со кои ќе се придонесе за развој на туризмот во Општина Маврово-Ростуше и зголемување на можностите за туристичка понуда за потребите на посетителите на паркот.

При изработката и инплементацијата на Идејниот проект ќе се применат параметри и критериуми дадени во Законот за просторно и урбанистичко планирање (Службен весник на РМ број 199/14, 44/15, 193/15, 31/16, 163/16, 64/18 и 168/18), Правилникот за поблиска содржина, форма и начин на обработка на ГУП, ДУП, УПС, УПВНМ, РП на ГУП, формата, содржината и начинот на обработка на урбанистичко плански документации и АУП и содржината, формата и начинот на обработка на Проект за инфраструктура (Сл.весник на РМ бр.142/15), како и Правилникот за стандарди и нормативи за урбанистичко планирање (Службен весник на РМ бр.142/15, 217/15, 222/15, 228/15, 35/16, 99/16, 134/16, 33/17, 86/18).

Овој Идеен проект се изработува согласно со Програмата за поставување на урбана опрема за потребите на Национален Парк "Маврово"

на територијата на Општината Маврово и Ростуше, донесена од Советот на Општина Маврово и Ростуше за 2019г. со Одлука бр. 08-377/3 од 06.12.2018г.

Содржината на овој проект треба да ги дефинира границите на градежните парцели во кои ќе се планираат новопланираните содржини, нивната просторна диспозиција, начинот на внатрешна организација и инфраструктурно опслужување на локациите со пристапи, урбана опрема, вода, струја и сл.

1. Историјат на планирањето и уредувањето на подрачјето на проектниот опфат и неговата околина- Согледување на планирањето и уредувањето на подрачјето на проектниот опфат (резиме, студии и анализи кои го третираат конкретниот простор)

Предметниот простор досега е предмет на обработка на Просторниот план на Национален парк Маврово 1988г, Просторниот план на РМ 2004г, како и Во овие плански документи, планскиот опфат е во зона на одржливо управување на Националниот парк “Маврово”, со што непречено може да се планираат содржини од ваков вид во оваа зона на паркот.

- **Текстуални одредби од изводот од план од повисоко ниво кои се однесуваат на подрачјето на проектниот опфат**

ра проектниот треба да се
о Планот за управување
со Националниот парк „Маврово“, за период од 2012-2021г., како дел од проектот насловен „Заштита на животната средина, економски развој и промоција на одржлив еко туризам во Националниот парк “Маврово““. Овој проект е разработен во корелација и под надзор на Министерството за животна средина и просторно планирање.

Намената на овој документ е на прегледен начин да бидат прецизирани и согледани параметрите на основните функции релативни за изработка на Проектот.

Практичната примена на овој документ согласно одредбите од Законот ја одредуваат јасната презентација (текстуална и графичка) на податоците неопходни за водење на ефикасна урбанистичка политика како и изготвување на урбанистички планови од пониско ниво во размер 1:1000 или 1:500).

Проверка на поставките и насоките во спроведувањето на практичната политика на просторниот развој на Националниот парк “Маврово” - исклучување на парцијалните, едностранни измени во идното користење на просторот претставуваат основна причина за негова елаборација.

2. ПРОЕКТНА ПРОГРАМА

Оваа програма произлегува од иницијативата на правниот субјект Националниот парк “Маврово” и нејзино вклопување во програмата на донесувачот на планот, односно проектот, Општина Маврово Ростуше, која има основна цел стимулација на развој -посебно на туризмот, како и привлекување на можни посетители па и инвеститори, усогласена со потребите на потенцијалните посетители за туристички развој на регионот, кои имаат јасна визија на идната концепција на регионот, неговата функционалност, диспозиција и капацитетот на планираните содржини во проектниот опфат, нивната економска оправданост, покриеност со соодветна техничка документација и отпочнување на работи за реализација на истиот.

Сето ова усогласено со анализата која произлегува од согледувањето на сите аспекти од постојната состојба, ги дефинира основните поставки и цели на проектната програма:

Како основна цел ги има зацртано насоките на идниот просторен развој со создавање услови за планирање на организиран простор за кампирање и излет, одредување намена на градежната парцела, дефинирање на оптимални решенија и водови на системот за организирање на основните функции, и тоа имајќи ги во предвид природните погодности и ограничување и создадениот материјал фонд преку анализа на постојната состојба и создавање на основна концепција за планираните површини со конкретни идејни просторни, сообраќајни и инфраструктурни решенија.

Главна цел на овој Одеен проект за дефинирање на диспозиција на катастарски парцели за излетнички места е уредување и организирање на просторот преку :

- Одредување на зони по приоритет и етапа на истражување и реализација

- Организација на зоната за лоцирање на излетнички места со придружни и пратечки содржин

- Планирање на потребите на парцелата.

- Утврдување на параметрите за големината на објектите, врз основа на нормите за планирање на ваков вид на објекти

- Утврдување на системот на инфраструктурно опслужување на планираните содржини и објекти, како пристапи и сл.

- Приклучок на локациите со електрична енергија, и др. инфраструктура

-Програмата за поставување на урбана опрема за потребите на Национален Парк "Маврово" на територијата на Општината Маврово и Ростуше, донесена од Советот на Општина Маврово и Ростуше за 2019г. со Одлука бр. 08-377/3 од 06.12.2018г :

3. ПОДАТОЦИ ЗА ПОСТОЈНАТА СОСТОЈБА

3.1. Географско и геодетско одредување на подрачјето на проектот

Географски Националниот парк "Маврово" зафаќа 73.088 ха. Подрачјето на паркот ги опфаќа јужните делови на Шара, западните и централните делови на Бистра и сите делови на планините Кораб и Дешат, што се во границите на Р.Македонија. Паркот има релативно поволна геопрометна положба преку која проаѓа регионалниот патен правец Гостивар – Дебар - Струга – Охрид, поврзан со Скопје и со др. делови на Р.Македонија и пошироко во регионот.

Административно Националниот парк "Маврово" е дел од Општина Маврово и Ростуша. Оваа општина е формирана според Законот за територијална организација на локалната самоуправа во РМ (Сл. Весник на РМ бр. 55/04), од двете поранешни општини: Маврови Анови и Општина Ростуша.

Патишта: Сообраќајно подрачјето е поврзано со магистралниот пат - М4, Гостивар-Кичево-Струга-Кафасан (граничен премин со Р. Албанија), преку регионалниот пат Р 1202 Маврови Анови-Дебар-граница со Р. Албанија, како и Регионалниот пат околу Мавровското езеро Р 2235.

Регионалните патишта како втори по ранг патни сообраќајници присутни се во регионот и имаат значајна улога. Со мрежата на локални патишта сите населени места во општината Маврово и Ростуша, поврзани се со урбаните центри, а и меѓусебно и на тој начин е обезбедена патната врска на секој жител на ова подрачје во сите правци во Републиката и надвор од неа.

Воздушниот сообраќај присутен е во регионот преку меѓу народниот аеродром Скопје, оддалечен околу 100-тина км.

Геодетско одредување на проектниот опфат

Границата на проектен опфат е линија со која се дефинира местоположбата на локациите за три излетнички места.

Во рамките на катастарските парцели за лоцирање на излетнички места се планирани посебни делови за отворени излетнички места, со заеднички простори за подготвување на храна и скара и излетнички места со летниковци кои се покриени со натсрешница и со сопствено место за седење. Во рамките на локациите се планира дел за

контејнери со сепарирање на отпадот и дел за поставување на тоалети (хемиски).

Детален опис на планираните локации во проектот:

ЛОКАЦИЈА 1: кп.бр. 759 м.в. Под Присојница, КО ПРИСОЈНИЦА;

- Локација во атарот на село Присојница, во непосредна близина на р.Радика

Оваа локација се наоѓа североисточно од селото Присојница, непосредно до Регионалниот пат Р 1202 Маврови Анови-Дебар-граница со Р. Албанија од едната страна и водотекот на р.Радика од др. страна, на дел од кп.бр.759 КО Присојница. Пристапот е преку постоен земјан пат кој е трасиран.

Локацијата е со површина од околу 1.54ха.

ЛОКАЦИЈА 2: кп.бр. 80 м.в. Горна Ледина, КО ВЕЛЕБРДО;

- Излетничко место во непосредна близина на селото Велебрдо (се наоѓа во атарот на с.Велебрдо)

Оваа локација се наоѓа јужно од с.Велебрдо, на кп.бр.80, на место викано Горна Ледина. До ова излетничко место се доаѓа со шумски стрмен пат, достапен само пешки или со теренско возило. Ова излетничко место е во непосредна близина и на с.Ростуше и с.Битуше. Со изградбата на излетничкото место, просторот дополнително ќе се оплемени и ќе добие карактер на организиран простор за конкретната намена – простор за излет. Локацијата е со површина од околу 1.20ха(12033м²). Пристапот до локацијата е преку шумски пат.

ЛОКАЦИЈА 3: кп.бр. 162 м.в. Долни Рид, КО ЛЕУНОВО

- Локација во непосредна близина на с. Леуново.

Оваа локација се наоѓа северно од с. Леуново, на кп. бр.162, во КО Леуново, на делот покрај Регионалниот пат околу езерото со ознака Р-2235, на простор кој е поволен за лоцирање на вакви содржини-излетничко место. Со изградбата на излетничкото место, просторот дополнително ќе се оплемени и ќе добие карактер на организиран простор за конкретната намена – простор за излет. Локацијата е со површина од околу 0.91ха(9118м²). Пристапот до локацијата е преку Регионалниот пат околу Мавровското езеро Р 2235.

4. ОПИС И ОБРАЗЛОЖЕНИЕ НА ПРОЕКТНИОТ КОНЦЕПТ

- **Намена на површини**

Површината определена со границите на проектниот опфат на Проектот е наменета за лоцирање на објекти со намена излетнички места.

Планирани се три локации за излетничко место

ЛОКАЦИЈА 1: кп.бр. 759 м.в. Под Присојница, КО ПРИСОЈНИЦА;

- Локација во атарот на село Присојница, во непосредна близина на р.Радика

Оваа локација се наоѓа североисточно од селото Присојница, непосредно до Регионалниот пат Р 1202 Маврови Анови-Дебар-граница со Р. Албанија од едната страна и водотекот на р.Радика од др. страна, на дел од кп.бр.759 КО Присојница. Пристапот е преку постоен земјан пат кој е трасиран.

На предметната локација се планира поставување на места за вкупно околу 16 летниковци, со пешачки пристап до нив, оградени со поплочен дел, со решени пешачки пристапни патеки до секој од нив и со заеднички придружни објекти кои треба да го опслужуваат локалитетот.

На самиот влез се планира и посебно излетничко место, опремено со клупи, маси и мобилни настрешници, со контролирани места за подготовка на храна, санитарии и сл. Локацијата е со површина од околу 1.54ха. На слободните зелени површини може да се планираат мини-отворени спортски терени кои се порамнети и опремени со спортски реквизити, согласно со посебни проекти за нивно поставување. **Како прва фаза за реализација се планира да се изведат отворените излетнички места и првата групација од четири летниковци (покриени излетнички места со настрешница).**

За едно покриено излетничко место е планиран простор со димензии 3.0x4.5, од околу 13.5м², ограден со дрвена ограда, поплочен дел од природен камен за седење, дрвена маса и клупи за седење, зидана маса за припрема на храна, настрешница покриена со ќерамида, во се според проект за летниковец прилог на овој проект за поставување на урбана опрема во Национален парк"Маврово". Мрежата од пристапни пешачки патеки, се планира да бидат поплочени исто така со природни материјали-камени плочи, опремени со канти за отпадоци до секое излетничко место.

Излетничкото место ќе има и дел за влез, со поплочен дел за подвижни кабини за WC и контејнери за сепариран отпад.

Во непосредна близина на влезот ќе биде и делот планиран како отворено излетничко место со поплочена површина со камени плочи од 12.56м²(осум вакви места), опремено со маси, со контролирани места за седење клупи(четири), корпи за отпад и сл

ЛОКАЦИЈА 2: кп.бр. 80 м.в. Горна Ледина, КО ВЕЛЕБРДО;

- Излетничко место во непосредна близина на селото Велебрдо(се наоѓа во атарот на с.Велебрдо)

Оваа локација се наоѓа јужно од с.Велебрдо, на кп.бр.80, на место викано Горна Ледина. До ова излетничко место се доаѓа со шумски стрмен пат, достапен само пешки или со теренско возило. Ова излетничко место е во непосредна близина и на с.Ростуше и с.Битуше. Со изградбата на излетничкото место, просторот дополнително ќе се оплемени и ќе добие карактер на организиран простор за конкретната намена – простор за излет. Локацијата е со површина од околу 1.20ха(12033м²). Пристапот до локацијата е преку шумски пат. На предметната локација се планира поставување на места за вкупно околу 16 покриени излетнички места-летниковци, со пешачки пристап до нив, оградени, со решени пристапни

пешачки патеки до секој од нив и со заеднички придружни објекти кои треба да го опслужуваат излетничкото место. На самиот влез во кампот се планира и посебно излетничко место, опремено со клупи, маси со контролирани места за седење, санитарии и сл, и до него се доаѓа со пешачки патеки. **Како прва фаза за реализација се планира да се изведат отворените излетнички места и првата групација од четири летниковци (покриени излетнички места со натстрешница).** На слободните зелени површини може да се планираат мини-отворени спортски терени кои се порамнети и опремени со спортски реквизити согласно со посебни проекти за нивно поставување.

За едно покриено излетничко место е планиран простор со димензии 3.0x4.5, од околу 13.5м², ограден со дрвена ограда, поплочен дел од природен камен за седење, дрвена маса и клупи за седење, зидана маса за припрема на храна, настрешница покриена со керамида, во се според проект за летниковец прилог на овој проект за поставување на урбана опрема во Национален парк "Маврово". Мрежата од пристапни пешачки патеки, се планира да бидат поплочени исто така со природни материјали-камени плочи, опремени со канти за отпадоци до секое излетничко место.

Кампот ќе има и дел за влез и излез, со поплочен дел за подвижни кабини за WC и контејнери за сепариран отпад.

Во непосредна близина на влезот ќе биде и делот планиран како отворено излетничко место со поплочена површина со камени плочи од 12.56м², опремено со маси, со контролирани места за седење- клупи, корпи за отпад и сл

ЛОКАЦИЈА 3: кп.бр. 162 м.в. Долни Рид, КО ЛЕУНОВО

- Локација во непосредна близина на с. Леуново.

Оваа локација се наоѓа северно од с. Леуново, на кп. бр.162, во КО Леуново, на делот покрај Регионалниот пат околу езерото со ознака Р-2235, на простор кој е поволен за лоцирање на вакви содржини-излетничко место. Со изградбата на излетничкото место, просторот дополнително ќе се оплемени и ќе добие карактер на организиран простор за конкретната намена – простор за излет. Локацијата е со површина од околу 0.91ха(9118м²). Пристапот до локацијата е преку Регионалниот пат околу Мавровското езеро Р 2235. На предметната локација се планира поставување на места за вкупно околу 20 покриени излетнички места-летниковци, со пешачки пристап до нив, оградени со поплочен дел, со решени пристапни патеки до секој од нив и со заеднички придружни објекти кои треба да го опслужуваат кампот. На самиот влез во кампот се планира и посебно излетничко место, опремено со клупи, маси, со контролирани места за седење, санитарии и сл, за кое има планиран простор и до него се доаѓа со пешачки патеки. **Како прва фаза за реализација се планира да се изведат отворените излетнички места, како и првата групација од четири летниковци (покриени излетнички места со натстрешница).** На слободните зелени површини може да се планираат мини-отворени спортски терени кои се порамнети и опремени со спортски реквизити согласно со посебни проекти за нивно поставување.

За едно покриено излетничко место е планиран простор со димензии 3.0x4.5, од околу 13.5м², ограден со дрвена ограда, поплочен дел од природен камен за седење, дрвена маса и клупи за седење, зидана маса са подготовка на храна, настрешница покриена со ќерамида, во се според проект за летниковец прилог на овој проект за поставување на урбана опрема во Национален парк "Маврово". Мрежата од пристапни пешачки патеки, се планира да бидат поплочени исто така со природни материјали-камени плочи, опремени со канти за отпадоци до секое излетничко место.

Излетничкото место ќе има и дел за влез, со поплочен дел за подвижни кабини за WC и контејнери за сепариран отпад.

Во непосредна близина на влезот ќе биде и делот планиран како отворено излетничко место со поплочена површина со камени плочи од 12.56м²(осум вакви места), опремено со маси, со контролирани места за седење клупи(четири), корпи за отпад и сл.

Во состав на границите на проектниот опфат се планирани површини за градба на излетничко место, со компатабилна класа на намена, манипулативен простор, парковско зеленило, мини спортски терени и инфраструктурни системи за непречено функционирање и опслужување на опфатот.

Определената намена на земјиштето со овој Проект во целина кореспондира на релација опфат - земјиште со непосредната околина.

- **Функционална организација на просторот**

Подрачјето опфатено со Проект е предвидено во рамките на градежниот опфат да функционира во корелација со целокупните функции на општината

Функционалната организација на подрачјето опфатено со проектот е така определено што објектот делува компактибилно во поглед на неговата намена со другите функции во непосредна околина и не претставува никава пречка во било каков однос со околината.

Со оглед на местоположбата на објектите кои што се лоцирани непосредно до постојни патишта и пристапни патеки, истите се функционално поврзани и со целокупната поблиска и поширока околина, преку постоечката мрежа на сообраќајници и пристапни патишта.

Функционалната организација внатре е поделена согласно на неговата конкретни планови и проекти како и основни проекти, треба да бидат решени функциите внатре во границата на проектниот опфат, односно во границата на градежната парцела, притоа во целост почитувајќи ги потребите на нивните корисници.

- **Сообраќај**

Проектните опфати за сите планирани локации се лоцирани непосредно до постојни Регионални патишта или пристапни шумски патишта, на кои се надоврзуваат постојни патеки и пристапи, како и целосно решени внатрешни пешачки пристапни патеки до секоја локација за излетничко место.

Внатрешен динамичен и стационаран сообраќај

Во проектниот опфат за сите три излетнички места во КО Присојница, Ко Велебрдо и КО Леуново е планирана внатрешна улица пристапна пешачка патека со соодветен профил "1-1" од околу 2.50м, кои се димензионирани да служат за пристап до местата за излет. Исто така во просторот на предметниот проектен опфат за излетнички места е планирана пешачка патека со широчина од 1-1.20м., која служи за пристап до локацијата. Во сите излетнички места не е планирана патека за колски пристап, туку само пешачка патека со ш=2.5м,

Паркирање

Паркирањето не се планира во рамките на парцелата за излетничките места, бидејќи истите се планирани само за пешачки пристап до нив.

Зеленило и слободни површини

Зелените површини во рамките на парцелата се застапени во солиден однос во споредба со останатите површини, но сепак зеленилото има примарна функција во раздвојувањето на просторот според неговата намена.

Со извесно ангажирање околу изборот на зеленилото ќе постигне потребниот ефект за задоволување на функционалните и естетските потреби на парцелата. Околниот простор е делумно е природно озеленет. Заштитните зони со ш=20.0м покрај Регионалните патишта кај Присојница и Леуново да се озеленат со заштитно зеленило.

- **Градежни и регулациони линии и максимални висини**

Со оглед на видот на Проектот градежни и регулациони линии не се одредени.

- **Услови за уредување на градежната парцела и изградба на оградни ѕидови**

Проектниот опфат како и новопланираните парцели ќе се планираат врз основа на овој проект за поставување на урбана опрема, како и врз основа на геодетска ажурирана подлога на која е снимена ситуација на теренот. Во рамките на границите на градежните парцели треба да се обрне внимание на партерното уредување на зафатот во кој се јавуваат како содржини, уредување на влезната партија, зеленило, огради, пристапи и слично.

Оградите да бидат со максимална висина 1.2 м, природно зеленило.,

Сопствениците на парцели се должни постојано да ги одржуваат објектите.

65.

5.1.

5.1.1.

Со проектот се планирани 16

, 16

20

(3.00 4.50)

(4-).
 -
 - 52
 -

за секоја локација поодделно
 Проектот за летниковец со слики и предмер е составен дел на проектната документација во прилог продолжение.

5.1.2.

- 52(прва фаза)
 -во склоп на отворени излетнички места-вкупно 24
 Шема на површини за поставување на дрвена маса со клупи во графички прилог Ситуационо решение за секоја локација поодделно.
 Проектот за дрвенамаса со клупи со слики и предмер со цена на цинење е составен дел на проектната документација во прилог продолжение.

5.1.3. Маса за припрема на храна

Планирана е унифицирана урбана опрема за припрема на храна како контролирано место за тоа во склоп на делот на отворените излетнички места на две места по четири- 2x4(осум за секое излетничко место).
 Шема на површини за припрема на храна-маси во графички прилог Ситуационо решение за секоја локација поодделно.
 Проектот за маса со слики и предмер со цена на цинење е составен дел на проектната документација во прилог продолжение.

5.1.4. Корпи за отпадоци

Планирана е унифицирана урбана опрема запоставување на корпи за отпадоци како контролирано место за фрлање на отпад и тоа
 -во склоп на делот на отворените излетнички места по 16 за секое излетничко место и делот за седење, реализација сите во прва фаза $3 \times 16 = 48$
 -по една во непосредна близина на летниковците вкупно 52 или реализција прва фаза- по 4(четири за секое излетничко место околу летниковците)вкупно корпи за отпадоци околу летниковците -прва фаза $4 \times 4 = 16$
 -по една корпа околу делот за санитарни јазли(такви иома две за секое излетничко место) прва фаза по една корпа -3 излетнички места $x1$ корпа=3корпи

Вкупно корпи за прва фаза = 67

Шема на површини за поставување на корпи за отпадоци во графички прилог Ситуационо решение за секоја локација поодделно.

Проектот за корпи за отпадоци со слики и предмер со цена на цинење е составен дел на проектната документација во прилог продолжение.

5.1.5. Контејнери

Планирана е унифицирана урбана опрема запоставување на контејнери за отпадоци како контролирано место за фрлање на отпад и тоа сепариран отпад на две места по 4 контејнери за секое излетничко место.

прва фаза реализација само по едно место за поставување на контејнери за секое излетничко место или $3 \times 4 = 12$

Шема на површини за поставување на контејнери во графички прилог Ситуационо решение за секоја локација поодделно.

Проектот за контејнери со слики и предмер со цена на цинење е составен дел на проектната документација во прилог продолжение.

5.1.6. Јавни санитарни јазли

Во графичкиот дел на Проектот за реализација на годишната програма за поставување на урбана опрема определени се површини, односно неколку локации за поставување на јавни санитарни јазли:

-Планирани се две локации за секое излетничко место со по 4(четири тои-тои подвижни тоалети-вкупно $4 \times 3 = 12$. Реализација прва фаза по едно за секоја локација-вкупно 3.

Шема на површини за поставување на подвижни тоалети во графички прилог Ситуационо решение за секоја локација поодделно.

Проектот за тои-тои подвижни тоалети со слики и предмер со цена на цинење е составен дел на проектната документација во прилог продолжение.

5.1.7. Отворени спортски терени и зеленило

Во површината за зеленило планирана во секое излетничко место да се насади високо и нискостеблесто декоративно зеленило со цел оплеменување на просторот, како и визуелна и звучна изолација на двете излетнички места кои се до регионален пат. Исто така во нив е можно зарамнување и постилање со трева на земјата за поставување на елементи за мини отворени спортски терени за кошарка, одбојка, тенис и сл. според потреба со скица.

6.

6.1.

(

-

,

,

);

6.2.

6.3.

6.4.

6.5.

6.6.

6.7.

6.8.

7.

“ “ “ “

-
-
-

()

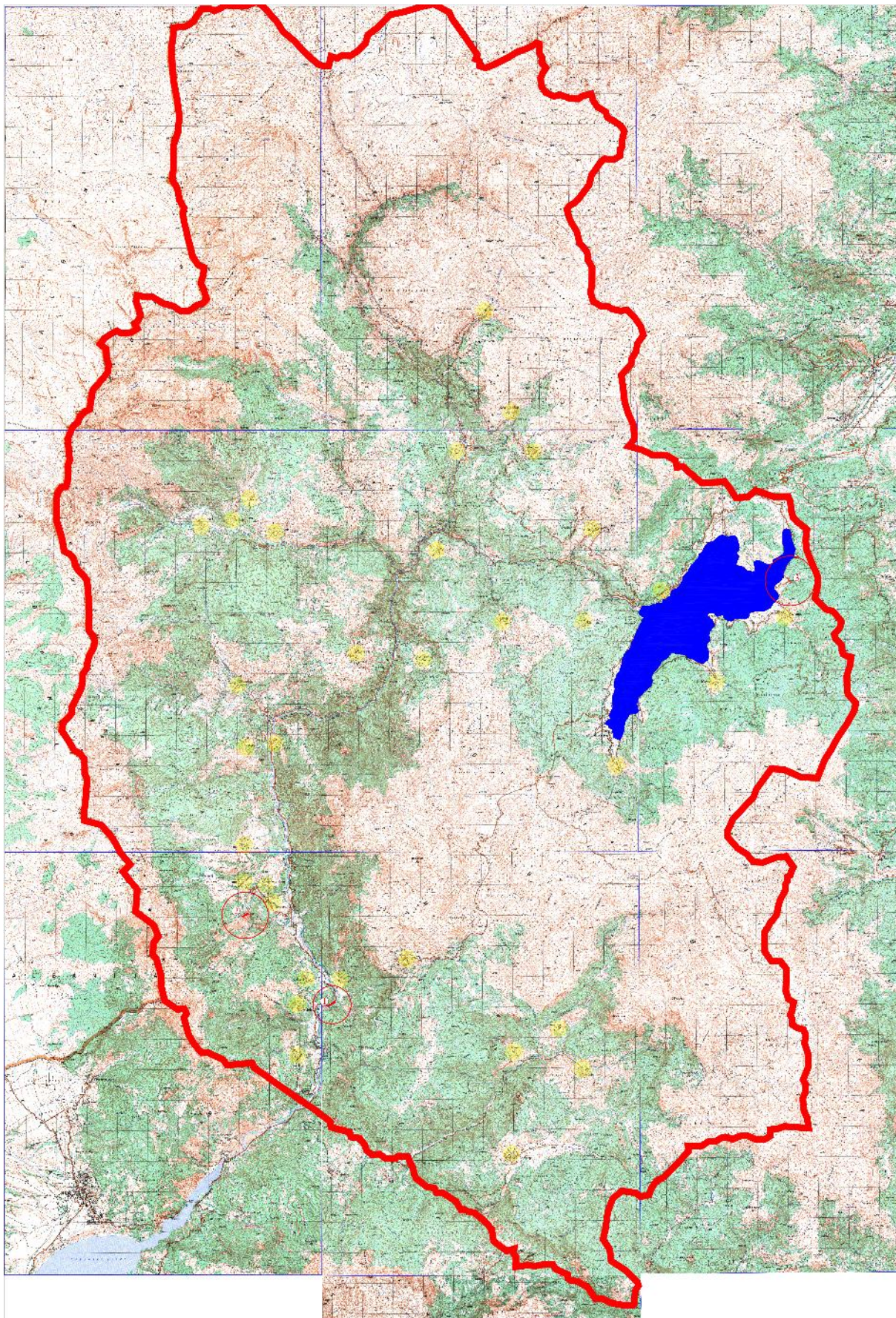
ИЗРАБОТИЛ

Васил Петкоски, д-р:

Валентина Попоска, д-р:

e: pologproekt@gmail.com:
++389 (42) 222 500

Б. ГРАФИЧКИ ДЕЛ

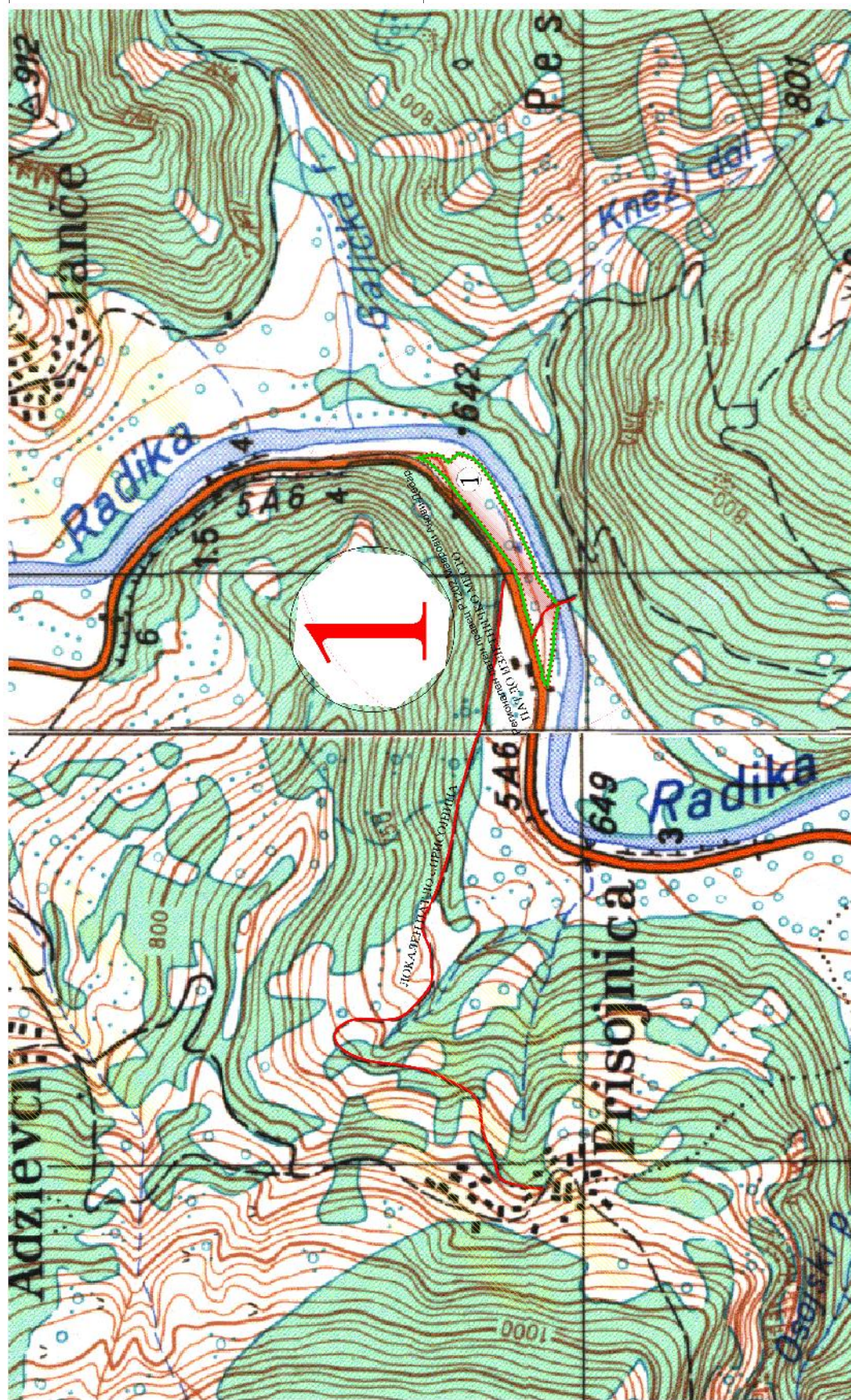


- ЛЕГЕНДА:
- ГРАНИЦА НА ПЛАНСКИ ОФЕАТ НА ПРОСТОРЕН ПЛАН ЗА НАЦИОНАЛЕН ПАРК МАВРОВО П = 730.09ка
 - МАВРОВСКО ЕЗЕРО
 - НАСЛЕДНИ МЕСТА
 - УРЕДУВАЊЕ НА ИЗЛЕТНИЧКИ МЕСТА СО ПОСТАВУВАЊЕ НА ВРЕМЕНА ОПРЕМА
 - Локација 1: м.Вело Поговина КО Протоина КП бр. 759 П=18549.32ка(1.85ка)
 - Локација 2: м.Горно ледина КО Велебрдо КП бр. 80 П=12403ка(1.20ка)
 - Локација 3: м.Дубиница КО Леушино КП бр. 162 П=9118ка(0.91ка)

**ИДЕЕН ПРОЕКТ ЗА ПОСТАВУВАЊЕ
НА УРБАНА ОПРЕМА
-ИЗЛЕТНИЧКИ МЕСТА ВО
НАЦИОНАЛЕН ПАРК „МАВРОВО“**

ОПШТИНА МАВРОВО РОСТУША
МЕСТОПОЛОЖБА НА ЛОКАЦИИ ЗА
УРЕДУВАЊЕ НА ИЗЛЕТНИЧКИ МЕСТА





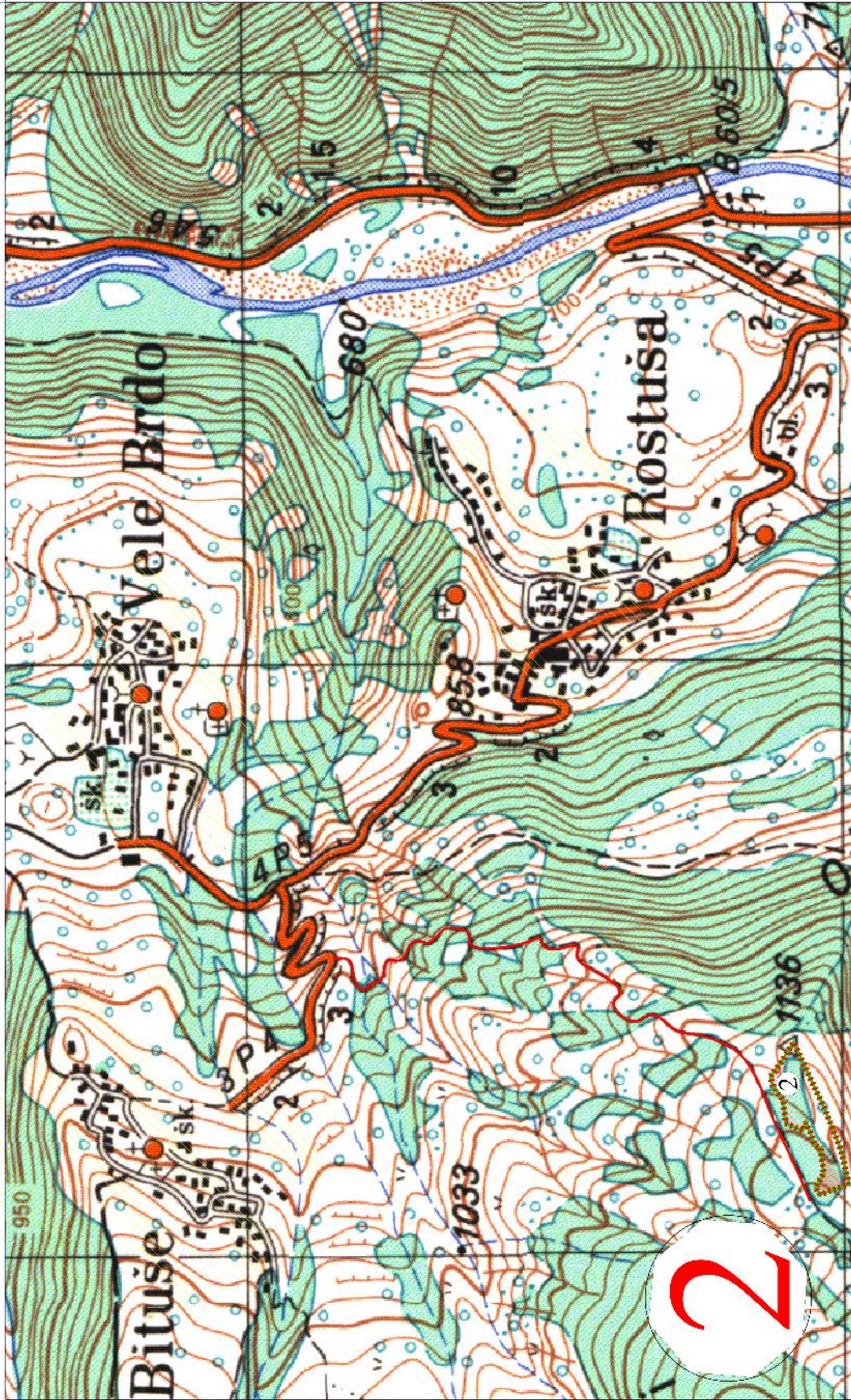
- ЛЕГЕНДА:**
- граница на к.с.бр. 799 Ю. Присојница П-ИВ-548/39-042
 - граница на к.с.бр. 799 КО. Присојница КТ.бр. 799 П.И.ИВ.548/39/042 (к.с.бр.)
 - граница на к.с.бр. 799 КО. Присојница КТ.бр. 799 П.И.ИВ.548/39/042 (к.с.бр.)
 - граница на к.с.бр. 799 КО. Присојница КТ.бр. 799 П.И.ИВ.548/39/042 (к.с.бр.)
 - граница на к.с.бр. 799 КО. Присојница КТ.бр. 799 П.И.ИВ.548/39/042 (к.с.бр.)
 - граница на к.с.бр. 799 КО. Присојница КТ.бр. 799 П.И.ИВ.548/39/042 (к.с.бр.)
 - граница на к.с.бр. 799 КО. Присојница КТ.бр. 799 П.И.ИВ.548/39/042 (к.с.бр.)
 - граница на к.с.бр. 799 КО. Присојница КТ.бр. 799 П.И.ИВ.548/39/042 (к.с.бр.)
 - граница на к.с.бр. 799 КО. Присојница КТ.бр. 799 П.И.ИВ.548/39/042 (к.с.бр.)
 - граница на к.с.бр. 799 КО. Присојница КТ.бр. 799 П.И.ИВ.548/39/042 (к.с.бр.)

**ИДЕЕН ПРОЕКТ ЗА ПОСТАВУВАЊЕ
НА УРБАНА ОПРЕМА
-ИЗЛЕТНИЧКИ МЕСТА ВО
НАЦИОНАЛЕН ПАРК „МАВРОВО“-**
Локација 1 на к.с.бр. 799
м.в.Под.Присојница
к.с. ПРИСОЈНИЦА
ОПШТИНА МАВРОВО РОСТУЛИЦА

**СИТУАЦИОННО РЕШЕНИЕ
МЕСТОЛОЖБЕНИЦА ЗА ИДЕЕН ПРОЕКТ
Локација 1 на к.с.бр. 799
м.в.Под.Присојница
к.с. ПРИСОЈНИЦА
ОПШТИНА МАВРОВО РОСТУЛИЦА**

ПОДЛОЖНА СНИМКА		
ИЗДАНИЕ	МАСШТАБ	МЕРНА ШКАЛА
2010	1:1000	1:1000
<p>ОБЈЕКТ НА ПРОЕКТАТ: ИДЕЕН ПРОЕКТ ЗА ПОСТАВУВАЊЕ НА УРБАНА ОПРЕМА</p> <p>ПРОЕКТАНТ: ИДИП АД</p> <p>ДИЗАЈНЕР: Д-Р ВЕЛИЧКА КИРИЦА</p> <p>УРЕДНИК: Д-Р ВЕЛИЧКА КИРИЦА</p> <p>ПРОЕКТАНТ: ИДИП АД</p> <p>ДИЗАЈНЕР: Д-Р ВЕЛИЧКА КИРИЦА</p> <p>УРЕДНИК: Д-Р ВЕЛИЧКА КИРИЦА</p>		

М-1-2309



ЛЕГЕНДА

1:100000 (издание от 1980 г.)
 1:50000 (издание от 1980 г.)
 1:25000 (издание от 1980 г.)
 1:10000 (издание от 1980 г.)
 1:5000 (издание от 1980 г.)

ГРАНИЦА ПАРИЖИКА И ОКРУЖИТЕЛНИТЕ НА УРБАНА
 ПРЯКА УЧАСТИЕ ПО РЕКОНСТРУКЦИЯТА

Използано материал

**ИДЕЕН ПРОЕКТ ЗА ПОСТАВУВАНЕ
НА УРБАНА ОПРЕМА
-ИЗЛЕТНИЧКИ МЕСТА ВО
НАЦИОНАЛЕН ПАРК „МАВРОВО“-
Локация 2 на кв.бр. 80
м.д. Горна Ледина
к.о. ВЕЛБЕРДО
ОПШТИНА МАВРОВО РОСТУША**

СИТУАЦИОННО РЕШЕНИЕ
 ЗА ПОСТАВУВАНЕ НА
 УРБАНА ОПРЕМА
 Локация 2 на кв.бр. 80
 ВО КО ВЕЛБЕРДО

ПОДОПРЕДЕН ЛИСТ		КООРДИНАТИ	
ИЗДАНИЕ	МАШТАБ	СЪСТАВИТЕЛ	ПРОЕКТИРАТЕЛ
МАШТАБ	МАШТАБ	МАШТАБ	МАШТАБ
МАШТАБ	МАШТАБ	МАШТАБ	МАШТАБ
МАШТАБ	МАШТАБ	МАШТАБ	МАШТАБ

2

СИТУАЦИОННО РЕШЕНИЕ

ИДЕЕН ПРОЕКТ

M=1:500

1.1

проект за поставување на урбана опрема за уредување на три излетнички места во Национален Парк "Маврово" на три локации и тоа: ЛОКАЦИЈА 1: кп.бр. 759 м.в. Под Присојница, КО ПРИСОЈНИЦА; ЛОКАЦИЈА 2: кп.бр. 80 м.в. Горна Ледина, КО ВЕЛЕБРДО; и ЛОКАЦИЈА 3: кп.бр. 162 м.в. Долни Рид, КО ЛЕУНОВО, во Општина Маврово-Ростуше.

Овој проект се изработува согласно со Програмата за поставување на урбана опрема за потребите на Национален Парк "Маврово" на територијата на Општината Маврово и Ростуше, донесена од Советот на Општина Маврово и Ростуше за 2019г. со Одлука бр. 08-377/3 од 06.12.2018г.

Содржината на овој проект треба да ги дефинира границите на градежните парцели во кои ќе се планираат новопланираните содржини, нивната просторна диспозиција, начинот на внатрешна организација и инфраструктурно опслужување на локациите со пристапи, урбана опрема, вода, струја и сл.

1.2

се изработува со цел да се изнајде оптимално решение и организација на предметните локации за градба на содржини со кои ќе се придонесе за развој на туризмот во Општина Маврово-Ростуше и зголемување на можностите за туристичка понуда за потребите на посетителите на паркот.

1.3

1.3.1.

III IV =15 =10 =15 =5

1.3.2

16 20 3.00 4.50 4-

14/14

- 14/14
- 10/12
- 2 6/12
- 5/2,5

1.3.3.

|

-
-

-1- : 1.1;1.2;1.3;1.4

1.5.

1.3.4.

,

1.3.5.

-
-
-

-3-

3.1.

.

1.3.6.

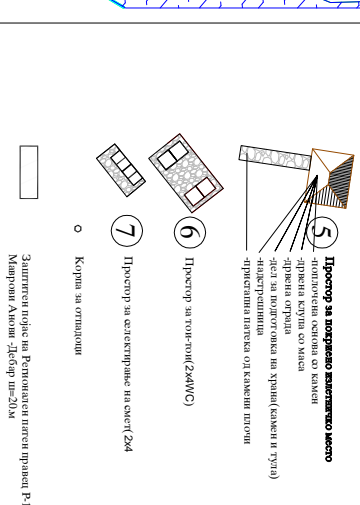
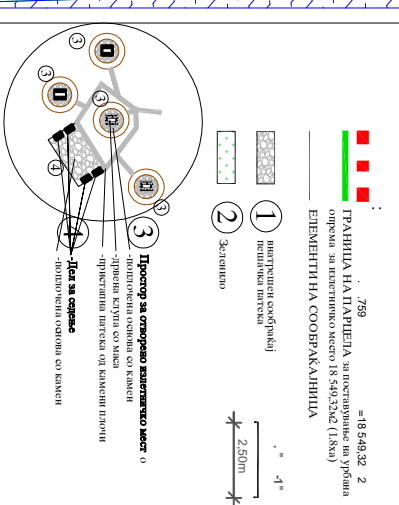
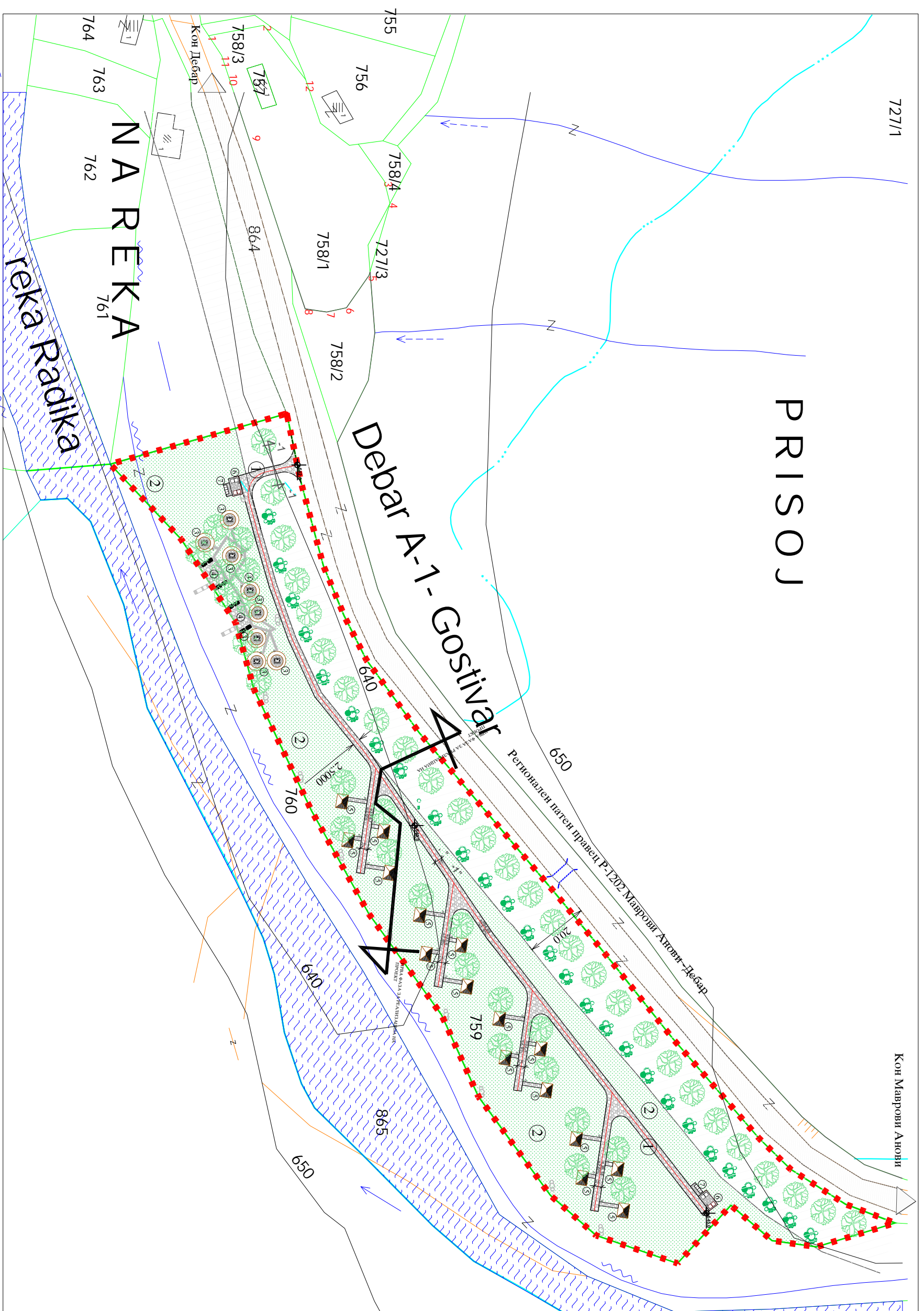
-4-

4.1 4.2

1.3.7

-5- 5.1 5.2.

PRISOJ



ОПШТИНА МАВРОВО РОСТУЦА

СИТУАЦИОНО РЕШЕНИЕ

-МЕСТОПОЛОЖБА НА ИЗЛЕТНИЧКОМЕСТО

1 759 ВО КО

М=1:500

ИЗДАВАЧ	ДИЗАЈНИНГ	ПРОЕКТИРАЊЕ	ПРОЕКТИРАЊЕ	ПРОЕКТИРАЊЕ
ОПШТИНА МАВРОВО РОСТУЦА	ДИЗАЈНИНГ: Д-Р. С. СТОЈАНОВИЌ	ПРОЕКТИРАЊЕ: Д-Р. С. СТОЈАНОВИЌ	ПРОЕКТИРАЊЕ: Д-Р. С. СТОЈАНОВИЌ	ПРОЕКТИРАЊЕ: Д-Р. С. СТОЈАНОВИЌ
ОПШТИНА МАВРОВО РОСТУЦА	ДИЗАЈНИНГ: Д-Р. С. СТОЈАНОВИЌ	ПРОЕКТИРАЊЕ: Д-Р. С. СТОЈАНОВИЌ	ПРОЕКТИРАЊЕ: Д-Р. С. СТОЈАНОВИЌ	ПРОЕКТИРАЊЕ: Д-Р. С. СТОЈАНОВИЌ
ОПШТИНА МАВРОВО РОСТУЦА	ДИЗАЈНИНГ: Д-Р. С. СТОЈАНОВИЌ	ПРОЕКТИРАЊЕ: Д-Р. С. СТОЈАНОВИЌ	ПРОЕКТИРАЊЕ: Д-Р. С. СТОЈАНОВИЌ	ПРОЕКТИРАЊЕ: Д-Р. С. СТОЈАНОВИЌ
ОПШТИНА МАВРОВО РОСТУЦА	ДИЗАЈНИНГ: Д-Р. С. СТОЈАНОВИЌ	ПРОЕКТИРАЊЕ: Д-Р. С. СТОЈАНОВИЌ	ПРОЕКТИРАЊЕ: Д-Р. С. СТОЈАНОВИЌ	ПРОЕКТИРАЊЕ: Д-Р. С. СТОЈАНОВИЌ

ПРЕДМЕР СО ПРЕСМЕТКА						
ИЗЛЕТНИЧКО МЕСТО ВО с.ПРИСОЈНИЦА						
Ред.бр.	Поз.бр.	Опис на работите	Ед.мерка	Кличина	Ец.цена (ден без ДДВ)	Вк.цена (ден.без ДДВ)
1	2	3	4	5	6	7
ПОДГОТВИТЕЛНИ РАБОТИ						
1	поз.1.1	Расчистување на теренот во рамките на опфатот за изведба пред почетокот на градба од непотребни материјали, постоечко ниво и средно високо зеленило	паушал	1		-
2	поз.1.2	Геодетско обележување и искомчување на патеката и пратечките објекти на личе место	паушал	1		-
Вкупно Подготвителни работи						-
ЗЕМЈЕНИ РАБОТИ						
3	поз.2.1	Машинско ископ на хумусен слој со дебелина од 15 см и распстилање на истиот во непосредна близина (на места за порамнување)	м3	137.6		-
4	поз.2.2	Ископ на земја III и IV кат. Со дебелина од 10 см. Ископ се врши по должина на патеките на места на поставување на урбаната опрема и летниковци.	м3	91.7		-
5	поз.2.3	Набавка на материјал, транспорт и поставување на слој од набиен чакалест мат. d=15 см како подлога за изработка на патеки , подлога за урбана опрема и летниковци.	м3	137.6		-
6	поз.2.4	Рачен ископ на земја во тесен обем за темели самци за летниковци со димензии 50/50 и длабочина од 80 см	м3	6.5		-
7	поз.2.5	Набавка на материјал транспорт и поставување на ситен песок d=5см над набиениот чакал за пешачки патеки, места за урбана опрема и летниковци.	м3	45.9		-
8	поз.2.6	Набавка на материјал транспорт и монтажа на камени плочи за пешачки патеки , места за урбана опрема и летниковци	м2	771.2		-
9	поз.2.7	Набавка на материјал,транспорт и изработка на темели самци и траки од камен за поставување на летниковци	м3	19.2		-
Вкупно Земјени работи						-

ОСТАНАТИ РАБОТИ						
12	поз.3.1	Набавка на материјал транспорт и изработка и поставување маса со клупи, изработени од дрво четинари прва класа кое претходно е премачкано со заштитни сретства против влага и црвоточини (по детал 1 слика 1.1;1.2;1.3;1.4 и 1.5)	ком.	8		-
13	поз.3.2	Набавка на материјал транспорт и изработка на маса за припрема на храна, од камен во продолжен малтер	ком	8		-
14	поз.3.3	Набавка, транспорт и поставување на дрвени корпи за отпадоци (по детал 3 слика3.1	ком	21		-
15	поз.3.4	Набавка транспорт и поставување на тоалет (ТОИ-ТОИ) по детал 5 слика 5.1 и5.2)	ком	2		-
16	поз.3.5	Набавка транспорт и поставување на контејнер за смет(по детал 4 слика 4.1и4.2	ком	4		-
Вкупно Останати работи						-
РЕКАПИТУЛАР НА ИЗЛЕТНИЧКО МЕСТО ВО С.ПРИСОЈНИЦА						
ВКУПНО за ПРИПРЕМНИ РАБОТИ						-
ВКУПНО за ЗЕМЈЕНИ РАБОТИ						-
ВКУПНО за ОСТАНАТИ РАБОТИ						-
ПРЕДМЕР СО ПРЕСМЕТКА						
ЛЕТНИКОВЕЦ ВО СОСТАВ НА ИЗЛЕТНИЧКО МЕСТО с.ПРИСОЈНИЦА						
Ред.бр.	Поз.бр	Опис на работите	Ед.мерк а	Кличин а	Ец.цена (ден без ДДВ)	Вк.цена (ден.без ДДВ)
1	2	3	4	5	6	7
ТЕСАРСКИ И ПОКРИВАЧКИ РАБОТИ						
1	поз.1.1	Набавка,транспорт и монтажа на дрвени столбови четинари прва класа со димензии 14/14,во претходно поставени метални папучи анкерувани во бетонска подлога (Дрвената граѓа пред монтажа да се премачка со зашт.средства против влага и црвоточини)	м3	0.294		-
2	поз.1.2	Набавка транспорт и монтажа на дрвени врзни греди четинари прва класа со димензии 14/14.(Дрвената граѓа пред монтажа да се премачка со зашт.средства против влага и црвоточини)	м3	0.28		-

3	поз.1.3	Набавка транспорт и поставување на дрвена кровна конструкција од четинари прва класа: рогови 10/12 венчаница 12/14 -клетшта 2x6/12 -летви 2.5/5 Набавка на мат. и изработка на дашчана оплата на кров од даски 2,4 см слој од тер.хартија покирвање на кров со ќерамиди Дрвената граѓа пред монтажа да се премачка со средства против влага и црвоточини	м2	20.16	-
4	поз.1.4	Набавка на материјал транспорт и изработка на дрвена ограда од даски четинари прва класа. Ддаската пред монтажа на се премачка со средства против влага и црвоточини	м`	8.28	-
Вкупно тесарски и покривачки работи					-
ОСТАНАТИ РАБОТИ					
7	поз.2.1	Набавка на материјал транспорт, изработка и поставување маса со клупи изработени од дрво четинари прва класа кое предходно е премачкано со зашт.сретства против влага и црвоточини (по детал 1)	ком	1	-
8	поз.2.2	Набавка на материјал транспорт и изработка на маса од камен и тула во продолжен малтер	ком	1	-
9	поз.2.3	Опшивање на оџак од скара о починкуван лим d=0.6	ком	1	-
Вкупно Останати работи					-
РЕКАПИТУЛАР НА ЛЕТНИКОВЕЦ ВО С.ПРИСОЈНИЦА					
ВКУПНО заТЕСАРСКИ И ПОКРИВАЧКИ РАБОТИ					-
ВКУПНО за ОСТАНАТИ РАБОТИ					-

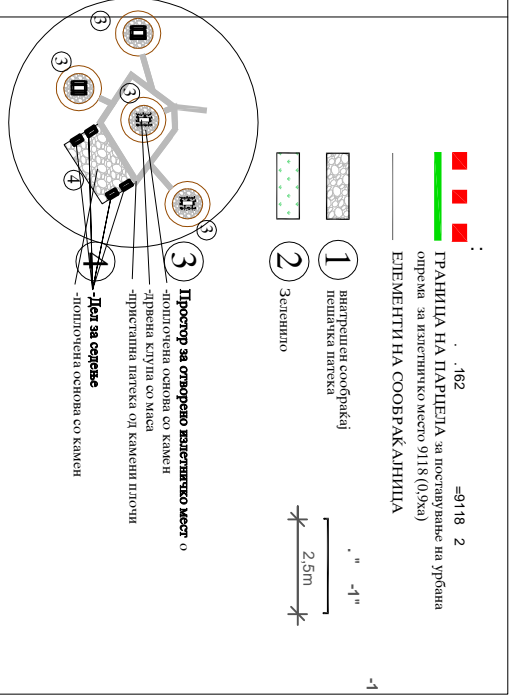
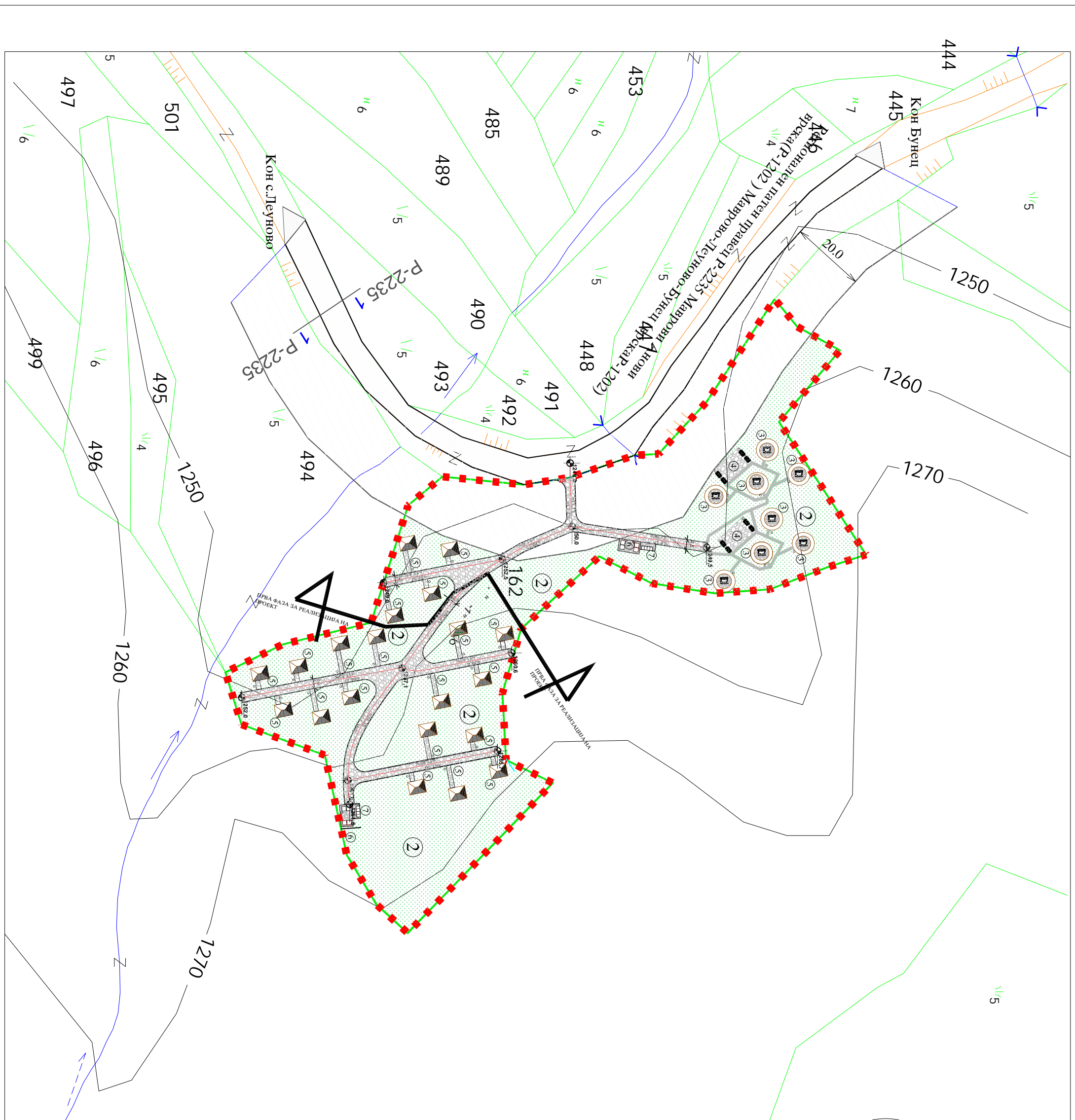
ПРЕДМЕР СО ПРЕСМЕТКА						
ИЗЛЕТНИЧКО МЕСТО ВО С.ВЕЛЕБРДО						
Ред.бр.	Поз.бр.	Опис на работите	Ед.мерк а	Кличин а	Ец.цена (ден без ДДВ)	Вк.цена (ден.без ДДВ)
1	2	3	4	5	6	7
ПОДГОТВИТЕЛНИ РАБОТИ						
1	поз.1.1	Расчистување на теренот во рамките на опфатот за изведба пред почетокот на градба од непотребни материјали, постоечко ниво и средно високо зеленило	паушал	1		-
2	поз.1.2	Геодетско обележување и искомчување на патеката и пратечките објекти на личе место	паушал	1		-
Вкупно Подготвителни работи						-
ЗЕМЈЕНИ РАБОТИ						
3	поз.2.1	Машинско ископ на хумусен слој со дебелина од 15 см и распстилање на истиот во непосредна близина (на места за порамнување)	м3	134		-
4	поз.2.2	Ископ на земја III и IV кат. Со дебелина од 10 см. Ископ се врши по должина на патеките , на места на поставување на урбаната опрема и летниковци.	м3	82.16		-
5	поз.2.3	Набавка на материјал, транспорт и поставување на слој од набиен чакалест мат. d=15 см како подлога за изработка на пешачки патеки , подлога за урбана опрема и летниковци.	м3	82.8		-
6	поз.2.4	Рачен ископ на земја во тесен обем за темели самци за летниковци со димензии 50/50 и длабочина од 80 см	м3	6.5		-
7	поз.2.5	Набавка на материјал транспорт и поставување на ситен песок d=5см над набиениот чакал за пешачки патеки , места за урбана опрема и летниковци.	м3	41.4		-
8	поз.2.6	Набавка на материјал транспорт и монтажа на камени плочи за пешачки патеки , места за урбана опрема и летниковци	м2	752		-
9	поз.2.7	Набавка на материјал,транспорт и изработка на темели самци и траки од камен за поставување на летниковци	м3	19.2		-

Вкупно Земјени работи

-

Ред.бр.	Поз.бр.	Опис на работите	Ед.мерк а	Кличин а	Ец.цена (ден без ДДВ)	Вк.цена (ден.без ДДВ)
1	2	3	4	5	6	7
ОСТАНАТИ РАБОТИ						
12	поз.3.1	Набавка на материјал транспорт и изработка и поставување маса со клупи, изработени од дрво четинари прва класа кое претходно е премачкано со заштитни сретства против влага и црвоточини (по детал 1 слика 1.1;1.2;1.3;1.4 и 1.5)	ком.	8		-
13	поз.3.2	Набавка на материјал транспорт и изработка на маса за подготовка на храна од камен во продолжен малтер	ком	8		-
14	поз.3.3	Набавка, транспорт и поставување на дрвени корпи за отпадоци(детал 3 слика 3.1)	ком	21		-
15	поз.3.4	Набавка транспорт и поставување на тоалет (ТОИ-ТОИ) (детал 5 слика 5.1 и 5.2)	ком	1		-
16	поз.3.5	Набавка транспорт и поставување на контејнер за смет(по детал 4 слика 4.1 и 4.2	ком	4		-
Вкупно Останати работи						-
РЕКАПИТУЛАР НА ИЗЛЕТНИЧКО МЕСТО ВО С.ВЕЛЕБРДО						
ВКУПНО за ПРИПРЕМНИ РАБОТИ						-
ВКУПНО за ЗЕМЈЕНИ РАБОТИ						-
ВКУПНО за ОСТАНАТИ РАБОТИ						-
ПРЕДМЕР СО ПРЕСМЕТКА						
ЛЕТНИКОВЕЦ ВО СОСТАВ НА ИЗЛЕТНИЧКО МЕСТО с.ВЕЛЕБРДО						
ТЕСАРСКИ И ПОКРИВАЧКИ РАБОТИ						
1	поз.1.1	Набавка,транспорт и монтажа на дрвени столбови четинари прва класа со димензии 14/14,во претходно поставени метални папучи анкерувани во бетонска подлога (Дрвената граѓа пред монтажа да се премачка со зашт.средства против влага и црвоточини)	м3	0.294		-
2	поз.1.2	Набавка транспорт и монтажа на дрвени врзни греди четинари прва класа со димензии 14/14.(Дрвената граѓа пред монтажа да се премачка со зашт.средства против влага и црвоточини)	м3	0.28		-

3	поз.1.3	Набавка транспорт и поставување на дрвена кровна конструкција од четинари прва класа: рогови 10/12 венчаница 12/14 -клетшта 2x6/12 -летви 2.5/5 Набавка на мат. и изработка на дашчана оплата на кров од даски 2,4 см слој од тер.хартија покирвање на кров со ќерамиди Дрвената граѓа пред монтажа да се премачка со средства против влага и црвоточини	м2	20.16	-
4	поз.1.4	Набавка на материјал транспорт и изработка на дрвена ограда од даски четинари прва класа.Ддаската пред монтажа на се премачка со средства против влага и црвоточини	м`	8.28	-
Вкупно тесарски и покривачки работи					-
ОСТАНАТИ РАБОТИ					
7	поз.2.1	Набавка на материјал транспорт, изработка и поставување маса со клупи изработени од дрво четинари прва класа кое предходно е премачкано со зашт.сретства против влага и црвоточини (по детал 1)	ком	1	-
8	поз.2.2	Набавка на материјал транспорт и изработка на скара од камен и тула во продолжен малтер (по детал)	ком	1	-
9	поз.2.3	Опшивање на оџак од скара о починкуван лим d=0.6	ком	1	-
Вкупно Останати работи					-
РЕКАПИТУЛАР НА ЛЕТНИКОВЕЦ ВО С.ВЕЛЕБРДО					
ВКУПНО заТЕСАРСКИ И ПОКРИВАЧКИ РАБОТИ					-
ВКУПНО за ОСТАНАТИ РАБОТИ					-



1) Изградени сгради
 2) Зеленина
 3) Простор за открито зеленинско място
 4) Път за осигуряване
 5) Простор за покрито зеленинско място
 6) Простор за гор-тонг (2x4x6)
 7) Простор за електричне на смет (2x4)
 8) ГРАНИЦА НА ПАРЦЕЛА за поставяне на урбана
 9) ЕЛЕМЕНТИ НА СООБРАКАЛИЦА

ОПШТИНА МАВРОВО РОСТУША
 СИТУАЦИОННО РЕШЕНИЕ
 НА ИЗЛЕТНИЧКО МЕСТО
 ВО КО ЛЕЧУНОВО

М=1:500

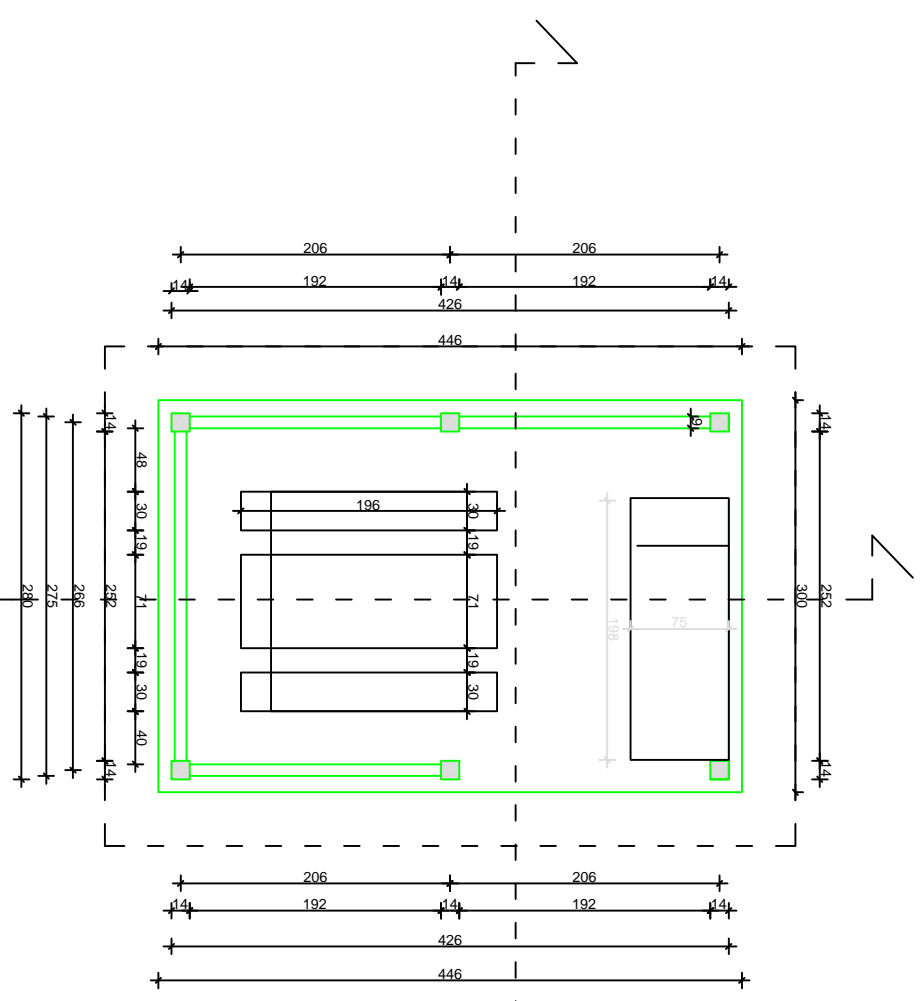
НАЧАЛНИК	"ПОЛИПРОЕКТ-ПРО" ДОО		СТАВАНТИН
ПРОЕКТ	"162"		Благотина
ДИРИЖОР	ОПШТИНОНО РЕШЕНИЕ		Патрица, д.д.в.
РАБОТНИЦИ	3		
КАЗА	ОПШТИНА МАВРОВО РОСТУША		ЛИЦЕН ПРОЕКТ
ДИРЕКТОР	3		РАДИК
ДИРЕКТОР	3		1998
ДИРЕКТОР	3		2018
ДИРЕКТОР	3		2018
ДИРЕКТОР	3		2018

ПРЕДМЕР СО ПРЕСМЕТКА						
ИЗЛЕТНИЧКО МЕСТО ВО с.ЛЕУНОВО						
Ред.бр.	Поз.бр.	Опис на работите	Ед.мерк а	Кличин а	Ец.цена (ден без ДДВ)	Вк.цена (ден.без ДДВ)
1	2	3	4	5	6	7
ПОДГОТВИТЕЛНИ РАБОТИ						
1	поз.1.1	Расчистување на теренот во рамките на опфатот за изведба пред почетокот на градба од непотребни материјали, постоечко ниво и средно високо зеленило	паушал	1		-
2	поз.1.2	Геодетско обележување и искомчување на патеката и пратечките објекти на личе место	паушал	1		-
Вкупно Подготвителни работи						-
ЗЕМЈЕНИ РАБОТИ						
3	поз.2.1	Машинско ископ на хумусен слој со дебелина од 15 см и распстилање на истиот во непосредна близина (на места за порамнување)	м3	108		-
4	поз.2.2	Ископ на земја III и IV кат. Со дебелина од 10 см. Ископ се врши по должина на патеките и на места на поставување на урбаната опрема и летниковци	м3	72.6		-
5	поз.2.3	Набавка на материјал, транспорт и поставување на слој од набиен чакалест мат. d=15 см како подлога за изработка на патеки и подлога за урбана опрема и летниковци	м3	92		-
6	поз.2.4	Рачен ископ на земја во тесен обем за темели самци за летниковци со димензии 50/50 и длабочина од 80 см	м3	6.5		-
7	поз.2.5	Набавка на материјал транспорт и поставување на ситен песок d=5см над набиениот чакал за пешачки патеки и места за урбана опрема и летниковци	м3	35		-
8	поз.2.6	Набавка на материјал транспорт и монтажа на камени плочи за пешачки патеки места за урбана опрема и летниковци	м2	610		-
9	поз.2.7	Набавка на материјал, транспорт и изработка на темели самци и траки од камен за поставување на летниковци	м3	19.2		-
Вкупно Земјени работи						-

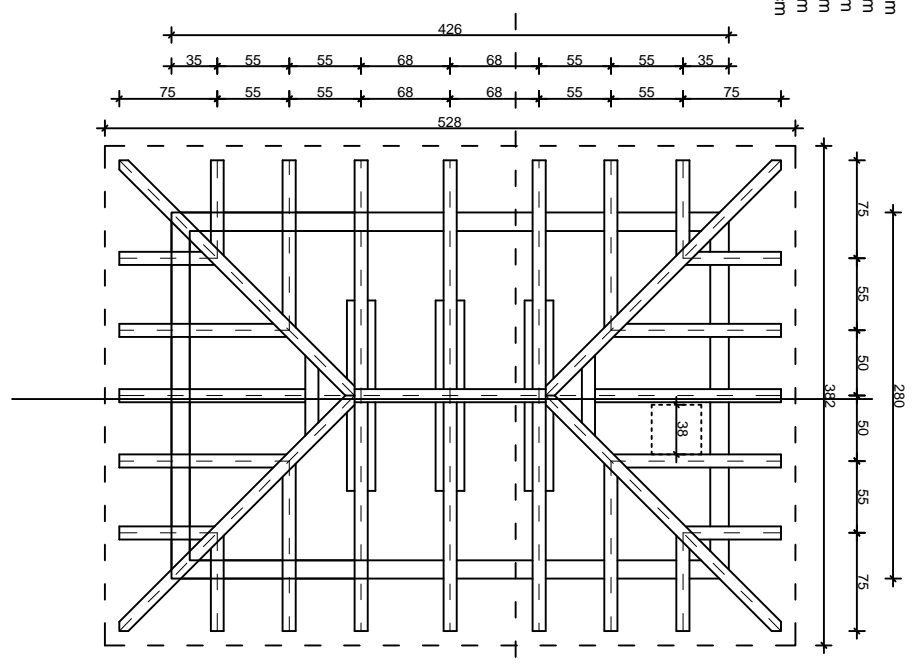
ОСТАНАТИ РАБОТИ						
12	поз.3.1	Набавка на материјал транспорт и изработка и поставување маса со клупи, изработени од дрво четинари прва класа кое претходно е премачкано со заштитни сретства против влага и црвоточини (по детал 1 слика.1.1;1.2;1.3;1.4и 1.5)	ком.	8		-
13	поз3.2	Набавка на материјал транспорт и изработка на маса за подготовка на храна од камен во продолжен малтер	ком	8		-
14	поз.3.3	Набавка, транспорт и поставување на дрвени корпи за отпадоци (по детал 3 слика 3.1)	ком	12		-
15	поз.3.4	Набавка транспорт и поставување на тоалет (ТОИ-ТОИ)(по детал 5 слика5.1и 5.2)	ком	1		-
16	поз.3.5	Набавка транспорт и поставување на контејнер за смет(подетал 4 слика 4.1 и 4.2)	ком	4		-
Вкупно Останати работи						-
РЕКАПИТУЛАР ИЗЛЕТНИЧКО МЕСТО С.ЛЕУНОВО						
ВКУПНО за ПРИПРЕМНИ РАБОТИ						-
ВКУПНО за ЗЕМЈЕНИ РАБОТИ						-
ВКУПНО за ОСТАНАТИ РАБОТИ						-
ПРЕДМЕР СО ПРЕСМЕТКА						
ЛЕТНИКОВЕЦ ВО СОСТАВ НА ИЗЛЕТНИЧКО МЕСТО с.ЛЕУНОВО						
Ред.бр.	Поз.бр	Опис на работите	Ед.мерка	Кличина	Ец.цена (ден без ДДВ)	Вк.цена (ден.без ДДВ)
1	2	3	4	5	6	7
ТЕСАРСКИ И ПОКРИВАЧКИ РАБОТИ						
1	поз.1.1	Набавка,транспорт и монтажа на дрвени столбови четинари прва класа со димензии 14/14,во претходно поставени метални папучи анкерувани во бетонска подлога (Дрвената граѓа пред монтажа да се премачка со зашт.средства против влага и црвоточини)	м3	0.294		-
2	поз.1.2	Набавка транспорт и монтажа на дрвени врзни греди четинари прва класа со димензии 14/14.(Дрвената граѓа пред монтажа да се премачка со зашт.средства против влага и црвоточини)	м3	0.28		-

3	поз.1.3	Набавка транспорт и поставување на дрвена кровна конструкција од четинари прва класа: рогови 10/12 венчаница 12/14 -клетшта 2x6/12 -летви 2.5/5 Набавка на мат. и изработка на дашчана оплата на кров од даски 2,4 см слој од тер.хартија покирвање на кров со ќерамиди Дрвената граѓа пред монтажа да се премачка со средства против влага и црвоточини	м2	20.16	-
4	поз.1.4	Набавка на материјал транспорт и изработка на дрвена ограда од даски четинари прва класа.Ддаската пред монтажа на се премачка со средства против влага и црвоточини	м`	8.28	-
Вкупно тесарски и покривачки работи					-
ОСТАНАТИ РАБОТИ					
7	поз.2.1	Набавка на материјал транспорт, изработка и поставување маса со клупи изработени од дрво четинари прва класа кое предходно е премачкано со зашт.средства против влага и црвоточини (по детал 1)	ком	1	-
8	поз.2.2	Набавка на материјал транспорт и изработка на скара од камен и тула во продолжен малтер (по детал)	ком	1	-
9	поз.2.3	Опшивање на оџак од скара о починкуван лим d=0.6	ком	1	-
Вкупно Останати работи					-
РЕКАПИТУЛАР НА ЛЕТНИКОВЕЦ ВО С.ЛЕУНОВО					
ВКУПНО заТЕСАРСКИ И ПОКРИВАЧКИ РАБОТИ					-
ВКУПНО за ОСТАНАТИ РАБОТИ					-

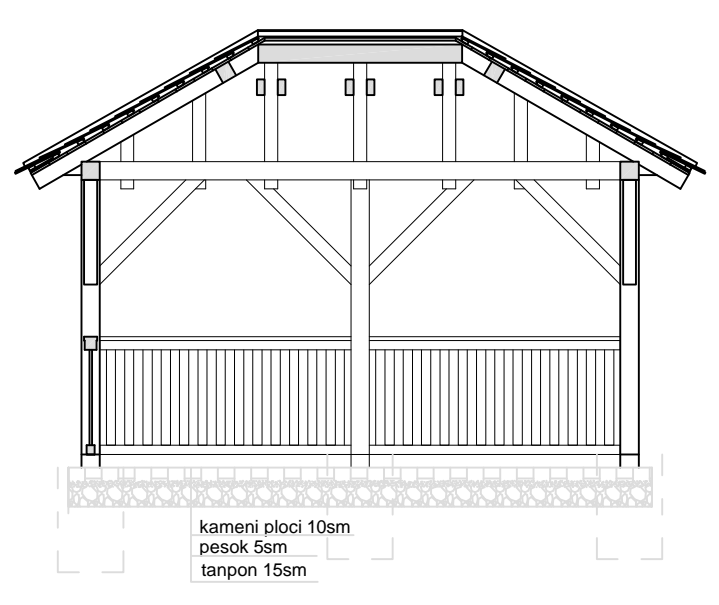
Л Е Т Н И К О В Е Ц



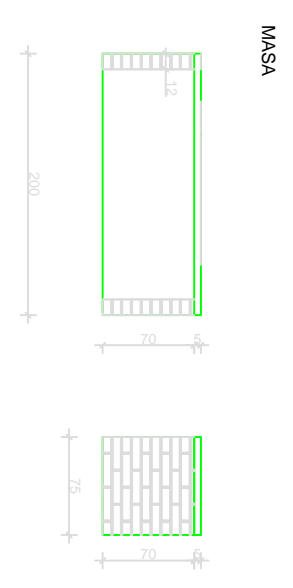
STUB 14/14 cm
 VENCANICA 14/14 cm
 ROG 10/12 cm
 KLESTA 2X(6/12 cm
 LETVA 5/2.5 cm
 PALANTI 10/10 cm



PRESEK 2-2



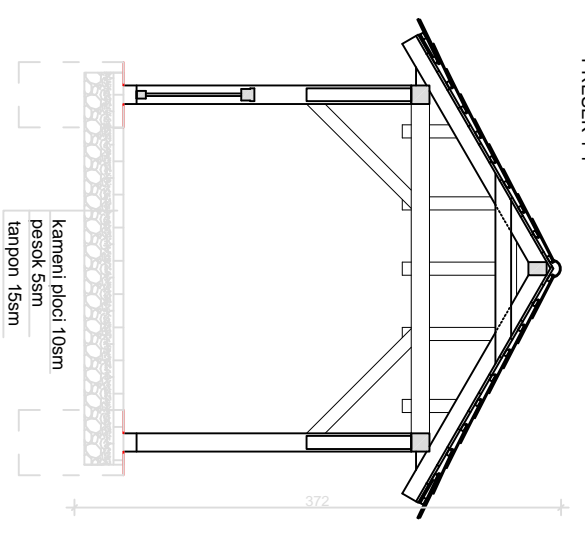
kameni ploci 10sm
 pesok 5sm
 tanpon 15sm



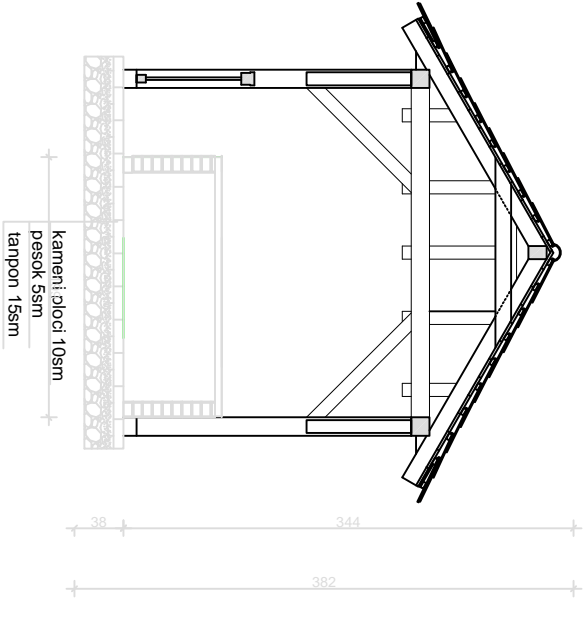
MASA



PRESEK 1-1



kameni ploci 10sm
 pesok 5sm
 tanpon 15sm



kameni ploci 10sm
 pesok 5sm
 tanpon 15sm

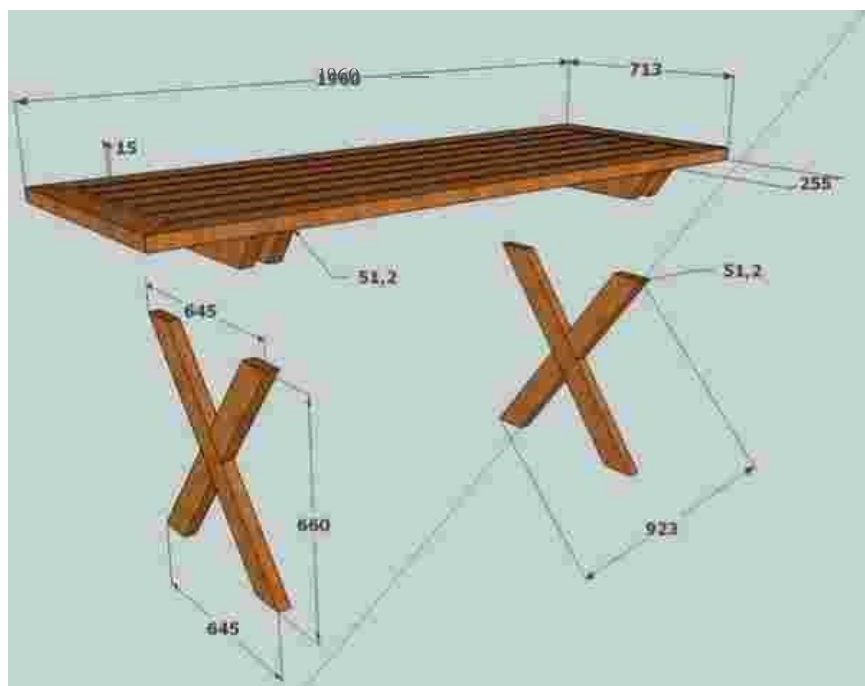
ПРЕДМЕР СО ПРЕСМЕТКА						
ЛЕТНИКОВЕЦ ВО СОСТАВ НА ИЗЛЕТНИЧКО МЕСТО						
Ред.бр.	Поз.бр.	Опис на работите	Ед.мерк а	Кличин а	Ец.цена (ден без ДДВ)	Вк.цена (ден.без ДДВ)
1	2	3	4	5	6	7
ТЕСАРСКИ И ПОКРИВАЧКИ РАБОТИ						
1	поз.1.1	Набавка,транспорт и монтажа на дрвени столбови 14/14,во претходно поставени метални папучи анкерувани во бетонска подлога (Дрвената граѓа пред монтажа да се премачка со зашт.средства против влага и црвоточини)	м3	0.294	0	-
2	поз.1.2	Набавка транспорт и монтажа на дрвени врзни греди со димензии 14/14.(Дрвената граѓа пред монтажа да се премачка со зашт.средства против влага и црвоточини)	м3	0.28	0	-
3	поз.1.3	Набавка транспорт и поставување на кровна конструкција: -рогови 10/12 венчаница 12/14 -клетшта 2x6/12 -летви 2.5/5 Набавка на мат. и изработка на дашчана оплата на кров од даски 2,4 см слој од тер.хартија покирвање на кров со ќерамиди Дрвената граѓа пред монтажа да се премачка со средства против влага и црвоточини	м2	20.16	0	-
4	поз.1.4	Набавка на материјал транспорт и изработка на дрвена ограда од даски	м`	8.28	0	-
Вкупно тесарски и покривачки работи						-
ОСТАНАТИ РАБОТИ						
7	поз.2.1	Набавка на материјал транспорт, изработка и поставување маса со клупи изработени од дрво кое предходно е премачкано со зашт.сретства против влага и црвоточини (по детал)	ком	1	0	-
8	поз.2.2	Набавка на материјал транспорт и изработка на скара од камен и тула во продолжен малтер (по детал)	ком	1	0	-

9	поз.2.3	Опшивање на оџак од скара о починкуван лим d=0.6	ком	1	0	-
Вкупно Останати работи						-
ВКУПНО заТЕСАРСКИ И ПОКРИВАЧКИ РАБОТИ						-
ВКУПНО за ОСТАНАТИ РАБОТИ						-
Непредвидени работи (10%)						-
СЕ ВКУПНО						-



**ДРВЕНА МАСА
СО
КЛУПИ ЗА СЕДЕЊЕ**

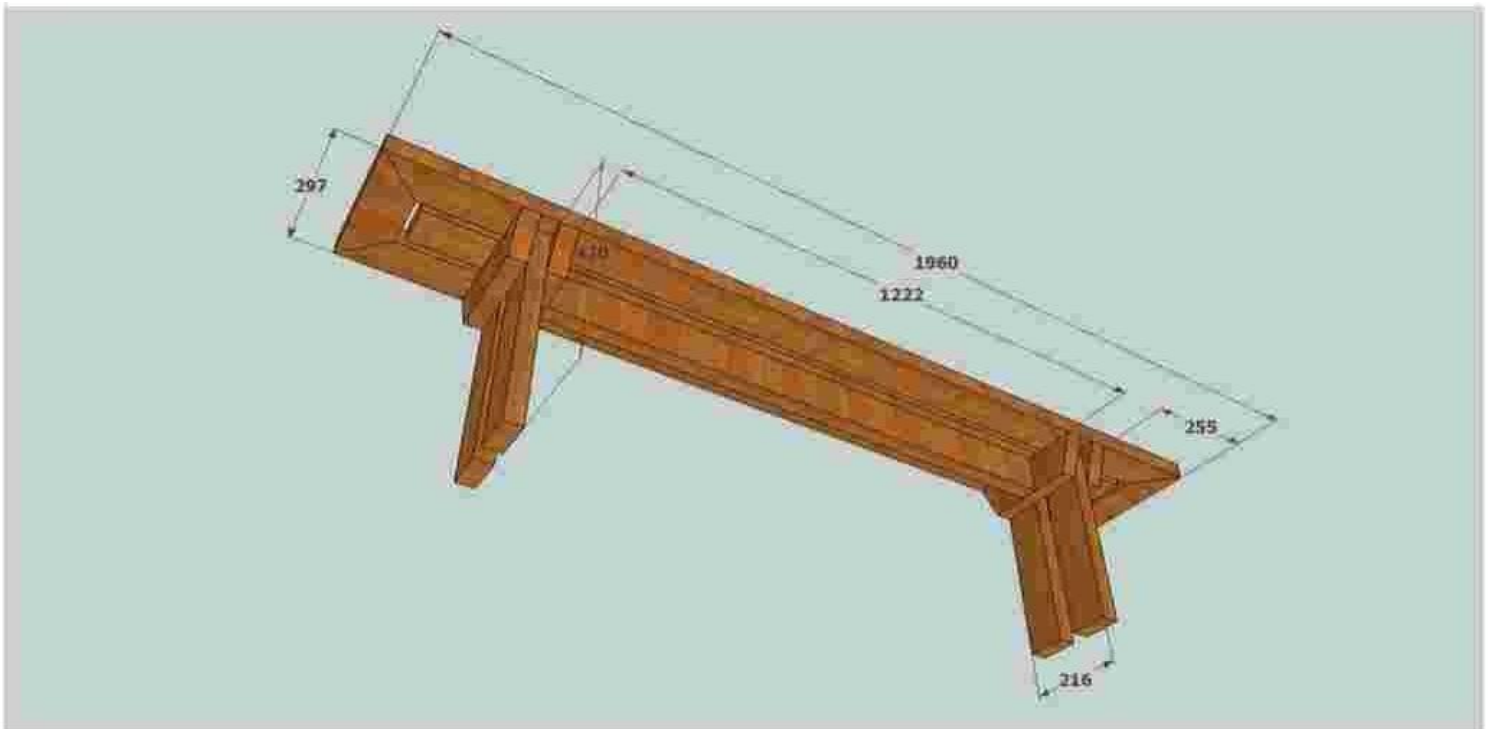
ДЕТАЛ -1-



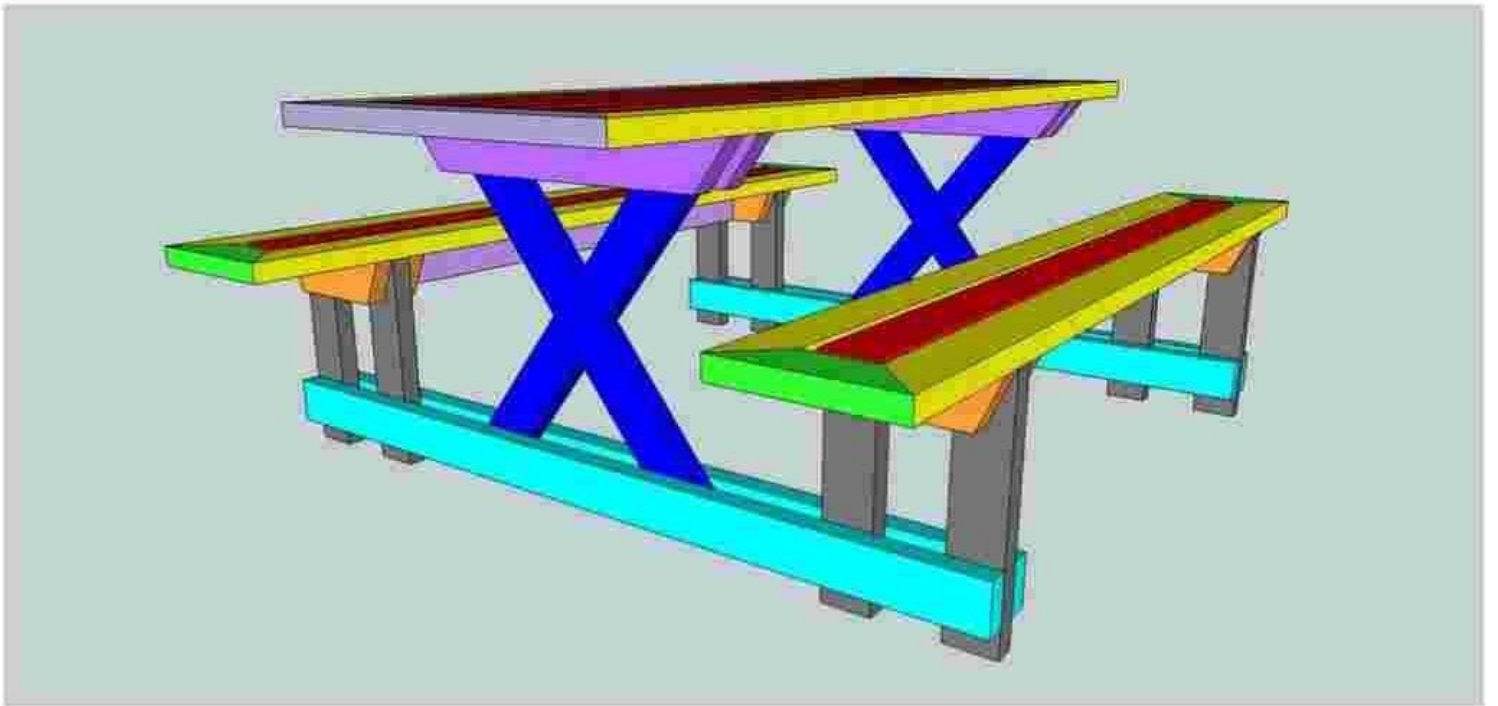
СЛИКА 1.1.



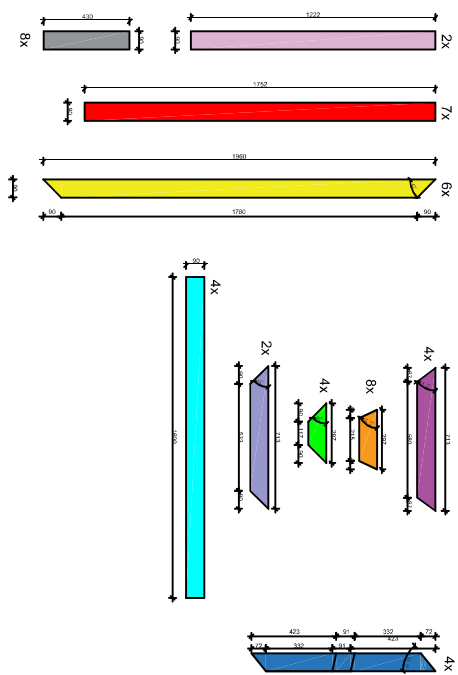
СЛИКА 1.2.



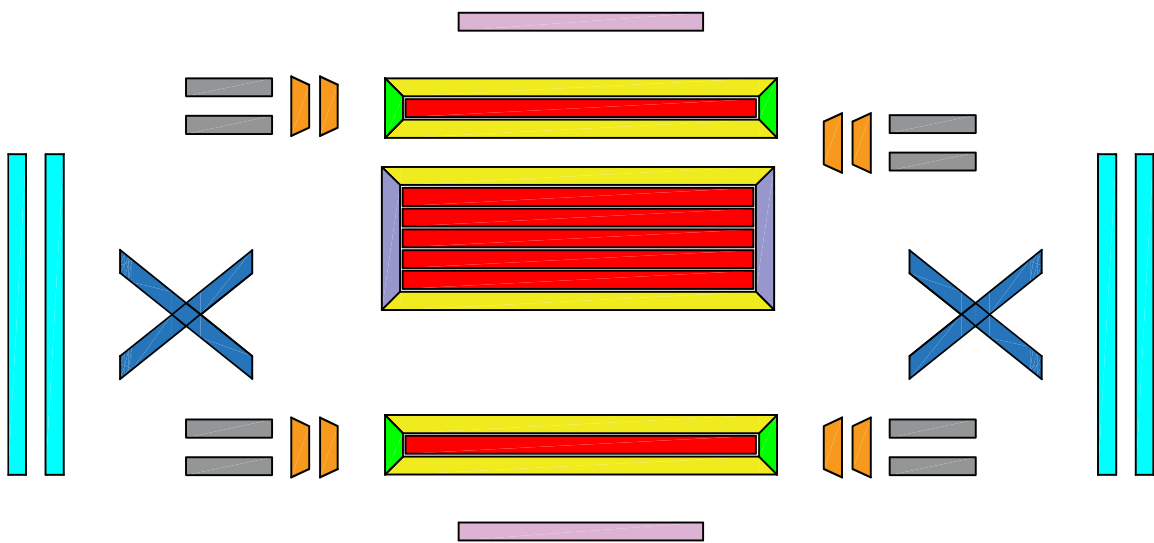
СЛИКА 1.3.



СЛИКА 1.4.



СЛИКА 1.5.



МАСАЖА ОДМОР

ДРВЕНА КОРПА ЗА ОДПАДОЦИ

ДЕТАЛ -3-



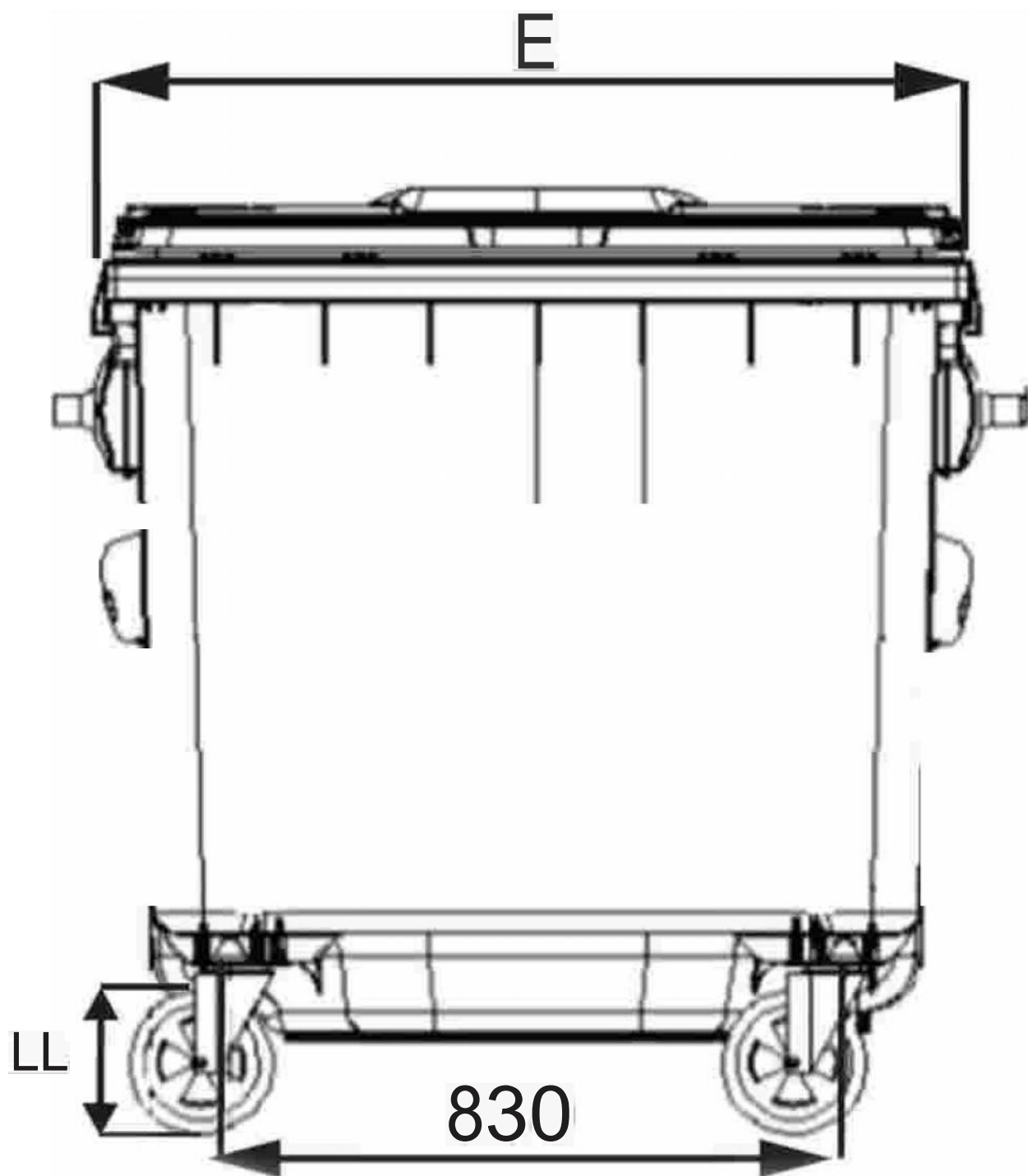
СЛИКА 3.1

КОНТЕЈНЕРИ ЗА ОДПАД

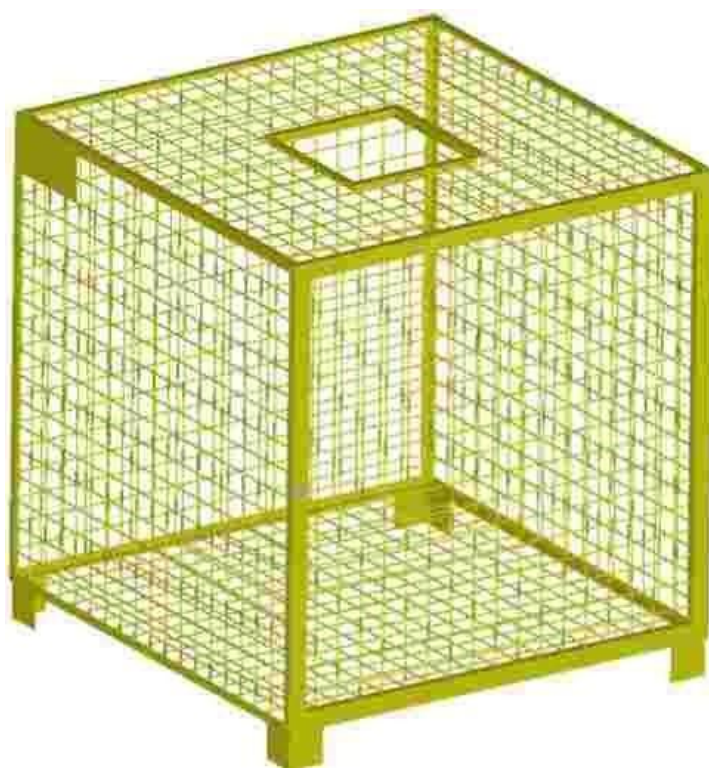
ДЕТАЛ – 4-



СЛИКА 4.1



СЛИКА 4.2а



t.

СЛИКА 4.2

ЈАВНИ САНИТАРНИ ЈАЗЛИ

ДЕТАЛ – 5 -



СЛИКА 5.1



СЛИКА 5.2